

# FLEX SAUNA HARMONY SQUARE



## Svenska - Bruksanvisning

### VIKTIGT!

- Bastuns golvmaterial skall vara av halkfritt material.
- Spola aldrig med slang inne i bastun.
- Bastudörren skall, med ett lätt tryck, kunna öppnas utåt.
- Basturummet skall endast användas för bastubad.
- Det är ej tillåtet att montera mer än ett bastuaggregat i samma basturum, såvida ej särskilda anvisningar för dubbelmontage efterföljs.
- Bastudörren skall vara stängd då bastun är påkopplad.
- Lämna aldrig små barn ensam i bastun.
- Bastubad kan vara påfrestande för personer med svag hälsa. Rådgör med läkare.
- Bastuaggregatets stenar och överdel är mycket heta! För att reducera risken för ofrivillig beröring, rekommenderar Tylö alltid att ett skyddsräcke monteras runt aggregatet.
- Obs! Följ även aggregattillverkarens installationsanvisning.

### Tips!

- Avlopp skall aldrig finnas i en bastu. Men alla offentliga bastur bör ha ett spygatt som är kopplat till ett avlopp utanför bastun (i en privat bastu behövs inget spygatt).
- Har bastun fönster i dörr eller vägg, skall dörr- resp fönsterfodrets hela nedre list strykas med båtfernissa och skarven mellan glas och list tätas med våtrumssilikon. På så sätt förhindras eventuellt kondensvatten på glasytorna att tränga ner i skarven.
- Lackera tröskeln och dörrhandtagen ett par gånger med båt-fernissa, så behålls träets finish och rengöringen av bastun blir så mycket enklare. Bastulavar, dekkoraster och ryggstöd inoljas på båda sidor med Tylö bastuolja (speciellt viktigt i Tylarium). OBS! Allt övrigt trä inne i bastun skall vara obehandlat.
- Använd golvtrall i bastun endast om golvet är halt. Golvtrallen är opraktisk och medför onödigt lång upptorknings-tid för vatten som spills på golvet.
- Trästävän och skopan ytbehandlas med båtfernissa eller inoljas med Tylö bastuolja. Då håller stävän tätt och träet blir vackert konserverat. Låt aldrig trästävän stå kvar i bastun efter badet.
- Bastun skall städas regelbundet. Lavar och golv skuras med såpa, som är ett mildt, skonsamt och väldoftande rengöringsmedel.

### BADREGLER

- Duscha alltid innan du går in i bastun.
- Tag med dig en handduk att sitta på inne i basturummet. Stanna så länge du tycker att det är skönt, av och till går du ut och svalkar dig med en uppfriskande dusch.
- Visa hänsyn mot andra bastubadare. Bada inte i högre temperaturer än att alla kan uppskatta det.
- Små barn tycker också om att bada bastu. Låt dem plaska med en balja vatten nere vid golvet eller nedre laven, där temperaturen är låg, men håll dem under uppsikt.
- Avsluta alla bastubad med en lång sval dusch.
- Klä aldrig på dig direkt efter bastubadet, då börjar du svettas på nytt. Sitt kvar naken utanför bastun och koppla av, njut en kall dryck och känn hur gott du mår! Klä på dig först när kroppen har blivit avkyld och hudens porer tillslutna.

## English - User guide

### WARNING!

- Cover sauna floors with a non-slip material.
- Never hose down the sauna.
- Sauna doors must always open outwards. All that should be needed to open the sauna door is just a little light pressure.
- The sauna room must only be used for sauna bathing.
- Do not install more than one sauna heater in a sauna room, unless you follow exactly the special instructions for twin-heater installations.
- The sauna door should be closed when the sauna is turned on.
- Never leave young children unattended in the sauna.
- Sauna bathing is not always suitable for persons in poor health. Consult your doctor for advice.
- The sauna stones and the top of the sauna are very hot! To avoid unintended touching, Tylö recommends that a guard railing should always be installed around the heater.
- Note! In addition to these instructions, please also refer to the instructions provided with the sauna heater.

### Some words of advice!

- There should never be a drain in a sauna. However, all public saunas should have a drainage channel connected to a drain out-side the sauna (no drainage channel is needed in a private sauna).
- If the sauna has a window in the door or wall, treat the lower moulding with boat varnish and seal the joint between the glass and the moulding with a water-resistant silicone sealant. This prevents any condensation on the glass from seeping into the wood.
- Varnish the threshold and door handles a few times with boat varnish to maintain the finish and simplify cleaning the sauna. Benches, decorative edging and back supports should be oiled on both sides with Tylö sauna oil. Note: All other wood in the sauna should be untreated.
- Install floor decking only if the floor is slippery. Floor decking is impractical and prolongs the drying time for any water spilled on the floor.
- Treat the bucket and ladle with boat varnish, or oil them with Tylö sauna oil. The bucket will remain watertight and the wood will be beautifully preserved. Never leave the wooden bucket in the sauna after a sauna bath.
- Clean your sauna regularly. Scrub the benches and floor with soft soap. It is a mild, gentle detergent and leaves a pleasant fragrance.

### HOW TO GET THE MOST OUT OF YOUR SAUNA

- Always shower before going into the sauna.
- Take a towel in with you to sit on. Stay inside the sauna only as long as it feels pleasant. Go out now and then to cool off and freshen up with a quick shower.
- Show consideration for other bathers. Don't set the temperature higher than is pleasant for all those using the sauna.
- Young children love saunas. Let them splash about in a tub of water on the floor or the lower benches where it is somewhat cooler. But remember to keep an eye on them at all times.
- Round off your sauna with a long, cool shower.
- Never get dressed right after your sauna. This will only cause you to perspire. Relax, treat yourself to a cold drink and enjoy a sensation of true well-being. Don't get dressed until your body has cooled down and your pores have closed once again.

## Deutsch - Betriebsanleitung

### WARNUNG!

- Abdecken des Saunaofens bringt Feuergefahr mit sich.
- Berührung des oberen Teils des Saunaofens führt zu schwerwiegenden Brandverletzungen.
- Falsche Ventilation oder falsche Platzierung des Saunaofens kann unter bestimmten Umständen eine übermäßige Austrocknung des Holzes in der Sauna und somit Feuergefahr verursachen.
- Der Fußbodenbelag in der Sauna muß aus rutschfestem Material bestehen.
- Im Saunaraum niemals mit Wasserschlauch spülen.
- Unmittelbar hinter der Holzverkleidung der Sauna muß sich eine mindestens 50 mm starke Dämmschicht befinden (Materialien wie Spanplatten, Gipsputz usw. dürfen für die Wandverkleidung nicht verwendet werden).
- Die Saunatüren müssen durch leichten Druck nach außen zu öffnen sein.
- Den Saunaraum nur zum Saunabaden benutzen.
- Die Installation von mehr als einem Saunaofen ist nur dann zulässig, wenn die entsprechenden speziellen Anweisungen für Doppelmontage befolgt werden.
- Duftessenzen usw. können sich entzünden, wenn sie unverdünnt auf die Steine gegossen werden.
- Kleinkinder dürfen sich nie unbeaufsichtigt in der Sauna aufhalten.
- Für Personen mit schwacher Gesundheit kann Saunabaden belastend sein. Gegebenenfalls vorher einen Arzt befragen.
- Diese Informationen an einem sicheren Ort aufbewahren.

### Tips!

- Eine Sauna sollte niemals einen Abfluß haben. Alle öffentlichen Saunen müssen jedoch einen Abflußkanal aufweisen, der mit einem Abfluß außerhalb der Sauna verbunden ist (in einer privaten Sauna ist kein Abflußkanal erforderlich).
- Weist die Sauna ein Fenster in der Tür oder Wand auf, sollte die untere Leiste des Fensterrahmens mit Firnis gestrichen und die Fuge zwischen Glas und Leiste mit wasserfestem Silikon abgedichtet werden. Hierdurch wird verhindert, daß Kondenswasser von der Scheibe in das Holz eindringt.
- Behandeln Sie Türschwelle und -griffe einige Male mit Firnis, um die Oberfläche zu schützen und die Reinigung der Sauna zu vereinfachen. Sitzlatten, Dekorkanten und Rückenstützen sollten auf beiden Seiten mit Tylö Saunaöl behandelt werden.
- Hinweis: Alle anderen Holzflächen in der Sauna bleiben unbehandelt.
- Verwenden Sie Bodenroste nur dann, wenn der Boden rutschig ist. Bodenroste sind unpraktisch und verzögern das Trocknen des Bodens.
- Streichen Sie Eimer und Schöpfkelle mit Firnis, oder behandeln Sie sie mit Tylö Saunaöl. Dadurch bleibt der Eimer dicht, und die Holzstruktur bleibt erhalten. Lassen Sie den Holzzeimer nach dem Saunabad nie in der Sauna zurück.
- Vor der ersten Benutzung empfiehlt es sich, die Sauna auf ca. 90° C zu erhitzen und den Ofen etwa 1 Stunde laufen zu lassen. Dadurch verschwindet der "Neugeruch" des Saunaraums.
- Reinigen Sie die Sauna regelmäßig. Dazu Sitzlatten und Boden mit milder Seife scheuern. Die Seife ist ein sanftes Reinigungsmittel und hinterläßt einen angenehmen Duft.

### SAUNAREGELN

- Duschen Sie stets vor dem Betreten der Sauna.
- Nehmen Sie als Sitzunterlage ein Handtuch mit in die Sauna. Bleiben Sie nur so lange in der Sauna, wie Sie es als angenehm empfinden.
- Kühlen Sie sich zwischendurch mit einer erfrischenden Dusche ab.
- Nehmen Sie Rücksicht auf andere Badegäste. Erhöhen Sie die Temperatur nicht auf einen Wert, der von anderen als unangenehm empfunden wird.
- Kindern macht das Saunabaden meist viel Spaß. Lassen Sie sie auf dem Boden oder den unteren Sitzbänken, wo es etwas kühler ist, mit einer Wanne Wasser planschen, behalten Sie sie jedoch stets im Auge.
- Beenden Sie jedes Saunabad mit einer langen, kühlen Dusche.
- Ziehen Sie sich nicht unmittelbar nach dem Saunabaden an, da Sie sonst erneut ins Schwitzen kommen. Entspannen Sie sich, trinken Sie etwas Kühles, und genießen Sie das wohlige Gefühl nach dem Bad. Kleiden Sie sich erst an, wenn sich der Körper abgekühlt hat und die Poren der Haut wieder geschlossen sind.

## Français - Notice d'utilisation

### RECOMMANDATIONS!

- Ne pas couvrir le poêle, risque d'incendie.
- Ne pas toucher le dessus du poêle, risque de brûlures.
- Une ventilation mal conçue ou mal placée peut, dans certaines circonstances, provoquer la carbonisation du bois et, par suite, un incendie.
- Utiliser un matériau de sol anti-dérapant.
- Ne jamais rincer l'intérieur de la cabine au jet.
- Toujours garder une isolation minimale de 50 mm directement derrière le panneau en bois à l'intérieur du sauna (ne pas utiliser de matériaux comme des panneaux de particules, du gypse, etc.)
- La porte du sauna doit pouvoir s'ouvrir vers l'extérieur, sur une simple poussée.
- Ne pas utiliser la cabine à d'autres fins que pour le sauna.
- L'installation de plus d'un poêle dans la même cabine de sauna n'est autorisée que sous réserve de suivre scrupuleusement les indications de montage et de ventilation communiquées par Tylö.
- Ne jamais verser d'essences parfumées ou autre produit du même type directement sur le bac à pierres. Risque d'incendie.
- Ne jamais laisser d'enfants en bas âge seuls dans la cabine.
- Prendre un sauna peut être pénible pour les personnes dont la santé est fragile. Il est préférable de consulter un médecin à cet effet.
- Conserver précieusement ces instructions.

### Quelques bons conseils!

- Il ne doit jamais y avoir de tuyau d'évacuation dans un sauna. Par contre, toujours prévoir un écoulement pour les saunas publics qui soit relié à une sortie à l'extérieur du sauna (il n'est pas nécessaire d'avoir un écoulement dans un sauna privé).
- Si la cabine comporte des vitres dans la porte ou les cloisons, traiter toute la baguette du bas de porte ou de la cloison au vernis marine. Comblér au silicone pour les salles d'eau, l'espace entre le verre et la baguette. Ceci pour empêcher la condensation qui se forme sur la vitre de s'infiltrer dans les raccords.
- Vernir le seuil et les poignées de porte avec du vernis marine pour préserver l'aspect du bois et faciliter le nettoyage. Huiler les banquettes, les arêtes décoratives et les dossiers sur les deux côtés avec de l'huile pour sauna Tylö (importante surtout avec le Tylarium). NOTE : Ne pas traiter les autres éléments en bois de la cabine de sauna! Ne poser de caillebotis en bois que si le sol est glissant. Un caillebotis en bois est en effet peu pratique et prolonge le temps de séchage du sol de la cabine.
- Traiter la louche en bois et le seau au vernis marine ou à l'huile pour sauna Tylö pour en conserver l'aspect du bois et l'étanchéité. Ne jamais laisser la louche en bois à l'intérieur de la cabine après la séance de sauna.
- Avant la première mise en service du sauna, porter la température à 90° pendant environ une heure pour supprimer "l'odeur de neuf" du poêle de sauna.
- Nettoyer régulièrement la cabine de sauna. Pour les banquettes et le sol, utiliser une solution savonneuse douce et d'odeur agréable.

### QUELQUES RÈGLES POUR PRENDRE UN SAUNA

- Toujours prendre une douche avant le sauna.
- S'asseoir sur une serviette pendant le sauna. Rester aussi longtemps que cela est agréable et aller se rafraîchir de temps en temps sous la douche.
- Penser aux autres occupants du sauna. Tous doivent pouvoir supporter la même température de sauna.
- Les enfants en bas âge aiment aussi le sauna. Les laisser s'éclabousser avec un baquet d'eau, au sol, ou sur les banquettes basses, mais les surveiller en permanence.
- Terminer la séance par une bonne douche fraîche.
- Ne jamais se rhabiller immédiatement après la séance de sauna. La transpiration reprend en effet aussitôt. Rester nu à l'intérieur de la cabine, se détendre, prendre une boisson fraîche. Ne se rhabiller qu'une fois refroidi et que les pores de la peau se sont refermés.

## Polski - Instrukcja obsługi

### UWAGA!

- Nie wolno przykrywać pieca do sauny. Grozi to powstaniem pożaru.
- Nie wolno dotykać górnej części pieca. Grozi to poparzeniem.
- Wadliwa wentylacja lub niewłaściwe usytuowanie pieca w pewnych okolicznościach mogą spowodować nadmierne wysuszenie drewna w saunie i powstanie ryzyka pożaru.
- Podłoga w saunie musi być pokryta materiałem antypoślizgowym.
- Nie należy myć sauny szlauchem.
- Bezpośrednio za drewnianym obiciem sauny należy zastosować izolację - grubość minimum 50 mm (jako izolacji nie wolno stosować płyt wiórowych, płyt gipsowych itp.).
- Drzwi do sauny muszą się otwierać zawsze na zewnątrz, przy pomocy jedynie ich lekkiego pchnięcia.
- Kabina saunowa może być używana tylko do kąpieli.
- W przypadku instalacji więcej niż jednego pieca w saunie, należy przestrzegać specjalnej instrukcji dot. instalacji dwóch pieców.
- Używanie nierozcieńczonych esencji zapachowych do polewania kamieni może doprowadzić do ich zapalenia się.
- Nigdy nie wolno pozostawiać dzieci w kabine saunowej bez opieki.
- Kąpiele saunowe nie zawsze są odpowiednie dla osób o słabym zdrowiu. Należy się uprzednio skonsultować z lekarzem.
- Prosimy o przechowywanie instrukcji w bezpiecznym miejscu.

### Kilka praktycznych rad:

- Bezpośrednio w saunie nigdy nie powinien znajdować się spust. Jedynie sauny publiczne powinny być wyposażone w kanał łączony ze spustem znajdującym się na zewnątrz sauny (niepotrzebny jest kanał odprowadzający wodę w saunach prywatnych).
- Jeżeli w drzwiach sauny lub ścianie znajduje się szyba, dolną listwę wykończeniową należy pokryć lakierem i uszczelnić połączenie między szkłem a tą listwą, używając w tym celu wodoodpornego silikonu. Zabezpiecza to przed wnikaniem wilgoci w drewno.
- Próg sauny oraz drewniane rączki należy pokryć lakierem kilkakrotnie. Polepsza to wygląd drewna i znacznie upraszcza czyszczenie. Ławki, listwy dekoracyjne, osłony i oparcia należy pokryć z dwóch stron specjalną wodoodporną oliwką do saun. Uwaga: Pozostałe elementy drewniane nie powinny być impregnowane.
- Używanie drewnianych krtek podłogowych zaleca się tylko w przypadku gdy podłoga jest śliska. Drewniane kratki podłogowe są niepraktyczne i wydłużają czas schnięcia rozlanej wody.
- Drewniane wiaderko oraz chochlę należy pokryć lakierem, lub posmarować specjalną oliwką Tylö do saun. Dzięki temu wiaderko pozostanie wodoszczelne zaś drewno będzie estetycznie zabezpieczone. Nigdy nie należy zostawiać wiaderka w saunie po skończonej kąpieli.
- Przed pierwszą kąpielą w saunie, należyabinę nagrzać do ok. 90°C i pozostawić piec przez ok. 1 godzinę w stanie pracy. Ma to na celu usunięcie z kabiny specyficznego zapachu „nowego” pieca.
- Saunę należy czyścić regularnie. Ławki oraz podłogę należy zmywać mydłem w płynie, które pozostawia przyjemny zapach.

### ZASADY KORZYSTANIA Z SAUNY

- Należy zawsze wziąć prysznic przed korzystaniem z sauny.
- Do sauny należy zabrać ręcznik, by na nim usiąść. Czas korzystania z sauny zależy tylko od osobistego samopoczucia. Od czasu do czasu należy wychodzić z sauny i brać odświeżający prysznic.
- Należy mieć wzgląd na innych użytkowników sauny. Nie należy ustawiać temperatury w saunie wyższej od tej, która odpowiada innym użytkownikom.
- Małe dzieci także uwielbiają saunę. Można im pozwolić na chłapanie się w wanience z wodą na podłodze lub dolnej półce, gdzie temperatura jest niższa. Dzieci muszą być zawsze pod opieką osób dorosłych.
- Kąpiel w saunie należy zawsze zakończyć zimnym, długim prysznicem.
- Nigdy nie należy ubierać się zaraz po wyjściu z sauny - powoduje to ponowne pocenie się. Należy się odprężyć, pić napoje chłodzące i cieszyć się dobrym samopoczuciem. Ubrać się należy dopiero po całkowitym ochłodzeniu ciała, kiedy pory skóry są już zamknięte.

## Suomi - Käyttöohjeet

### VAROITUS!

- Kiukaan peittäminen aiheuttaa palovaaran.
- Kiukaan yläosan koskettaminen voi aiheuttaa palovammoja.
- Väärin järjestetty tuuletus tai kiukaan väärä sijoitus voi joissakin olosuhteissa kuivattaa saunan puurakenteet ja aiheuttaa palovaaran.
- Saunan lattianpäällysteen on oltava sellaista materiaalia, johon ei liukastu.
- Älä koskaan huuhto saunaa letkulla.
- Saunassa on aina oltava vähintään 50 mm:n eristys välittömästi puupaneelin takana (muuta materiaalia kuten esim. lastu- tai kipsilevyä ei saa käyttää).
- Saunan oven tulee avautua ulospäin kevyesti työntämällä.
- Saunaa saa käyttää vain kylpemiseen.
- Saunaan saa asentaa vain yhden kiukaan, ellei mukana ole ohjeita kahden kiukaan asennuksesta.
- Tuoksutteen yms. saattavat syttyä tuleen, jos niitä kaadetaan laimentamattomina kivipesään.
- Älä jätä koskaan pieniä lapsia yksin saunaan.
- Saunominen saattaa olla rasittavaa henkilöille, joiden terveys on heikko. Kysy lääkärin neuvoa.
- Säästä nämä ohjeet.

### Vihjeitä!

- Saunaa ei viemäroidä, mutta yleiset saunat varustetaan kuivakaivolla, joka liitetään saunan ulkopuolella olevaan viemäriin. (Yksityissaunoissa ei ole tarvetta ns. kuivakaivoon).
- Jos saunan ovessa tai seinässä on ikkuna, ikkunakarmin alalista sivellä venelakalla, ja ikkunan ja listan väli tiivistetään saniteettisilikonilla. Näin estetään lasipintojen kostuessa veden tunkeutuminen liitoksiin.
- Sivele kynnyks ja ovenrivat pari kertaa venelakalla, jotta puun pinta säilyy kauniina ja saunan puhtaanapito on helppoa. Lauteet, säleiköt ja selkänojat käsitellään molemmin puolin Tylö-saunaöljyllä. HUOM! Saunan muita puurakenteita ei tule käsitellä.
- Käytä lattiaritilää ainoastaan, jos lattia on liukas. Lattiaritilä on epäkäytännöllinen ja pidentää tarpeettomasti lattian kuivumisaikaa.
- Puinen kiulu ja kauha käsitellään venelakalla tai Tylö-saunaöljyllä. Silloin kiulu ei vuoda ja saa kestävä pinnan. Älä jätä kiulua saunaan kylvyn jälkeen.
- Sauna on syytä lämmittää noin 90° C:n lämpötilaan ennen kiukaan ensimmäistä käyttökertaa ja antaa olla lämpimänä noin tunnin. Näin kiukaan saa hajuttomaksi.
- Siivoa sauna säännöllisesti. Pese lauteet ja lattia mäntysuovalla. Se on mieto, hellävarainen ja hyväntuoksuinen puhdistusaine.

### SAUNOMISOHJEET

- Käy aina suihkussa ennen kuin menet saunaan.
- Ota pyyhe istuinalukseksi saunaan. Ole saunassa niin kauan kuin se tuntuu hyvältä ja mene välillä virkistävään suihkuun.
- Ota huomioon muut saunojat. Älä heitä löylyä enempää kuin minkä muut hyväksyvät.
- Pienet lapsetkin viihtyvät saunassa. Anna heidän leikkiä vedellä lattialla tai alalautella, jossa ei ole liian kuumaa, mutta pidä heitä silmällä.
- Saunan jälkeen nauti viilentävästä suihkusta.
- Älä pukeudu koskaan heti saunomisen jälkeen, alat pian hikoilla uudelleen. Istu alastomana saunan ulkopuolella ja rentoudu, nauti kylmästä juomasta ja hyvänolon tunteesta! Pukeudu vasta kun ihosi on ehtinyt viiletä ja huokokset sulkeutua.

## Nederlands - Gebruiksaanwijzing

### WAARSCHUWING!

- Vanwege het brandgevaar mag de saunakachel nooit bedekt worden.
- Het bovenste gedeelte van de kachel wordt zeer heet en kan bij aanraking brandwonden veroorzaken.
- Verkeerde ventilatie en een verkeerde plaats van de kachel kunnen in bepaalde omstandigheden tot droogdestillatie leiden, wat brand kan veroorzaken.
- De vloerbedekking van de sauna moet vervaardigd zijn uit slipvrij materiaal.
- Gebruik nooit een waterslang in de sauna.
- Direct achter de schrootjeswand in de sauna moet altijd een isolatielaag van minimaal 50 mm dik zijn aangebracht (er mogen geen andere materialen als b.v. spaanplaat, gips etc. voorkomen).
- De saunadeur moet met een lichte duw kunnen worden geopend en moet naar buiten toe open gaan.
- De sauna mag alleen gebruikt worden voor het nemen van een saunabad.
- U mag nooit meer dan één saunakachel in dezelfde sauna monteren, tenzij u de speciale instructies voor dubbele montage volgt.
- Geurensences e.d. moeten altijd worden verdund voor ze op de stenen worden gegoten, want anders kunnen ze in brand schieten.
- Laat kleine kinderen nooit alleen in de sauna.
- Het nemen van een saunabad kan een te zware belasting zijn voor personen met een zwakke gezondheid. Raadpleeg uw dokter.
- Bewaar deze instructies zorgvuldig.

### Tips!

- In een sauna mag nooit een afvoer zitten. Maar alle professionele sauna's moeten een afvoerpijp hebben, die is gekoppeld aan een afvoer buiten de sauna (in een privésauna is een afvoerpijp niet noodzakelijk).
- Als de sauna ramen heeft in deur of wanden, moet heel het onderste gedeelte van het lijstwerk van resp. het raam en de deur ingestreken worden met bootvernis en de naad tussen glas en lijst moet afgedicht worden met silicoon voor sanitaire ruimtes. Dit om te voorkomen dat het condensatiewater dat eventueel op de ramen wordt gevormd, in de naad dringt.
- Lak de drempel en de deurhandvatten een paar keer met bootvernis, zodat de afwerking van het hout behouden blijft en het schoonmaken van de sauna wordt vergemakkelijkt. Saunabanken, decoratieoosters en rugleuningen aan weerszijden oliën met Tylö sauna-olie.
- N.B.! Al het overige hout in de sauna mag niet worden behandeld.
- Gebruik vloerroosters in de sauna alleen maar als de vloer glad is. Vloerroosters zijn onpraktisch en leiden ertoe dat het veel langer duurt voordat water dat op de vloer gemorst is, opdroogt.
- De houten emmer en de scheplepel kunt u ook een behandeling met vernis geven of oliën met Tylö sauna-olie. Dan lekt de emmer niet en het hout wordt mooi geconserveerd. Laat de emmer nooit in de sauna staan nadat u een saunabad heeft genomen.
- Voor u de sauna de eerste keer gebruikt, moet u hem verwarmen tot ca. 90°C en hem ongeveer een uur ingeschakeld laten. Op die manier krijgt u de "nieuwe geurtjes" weg.
- Maak de sauna regelmatig schoon. Schuur de zitbanken en de vloer met zeep. Dit is niet alleen mild en huidvriendelijk, het ruikt bovendien ouderwets lekker!

### REGELS VOOR HET NEMEN VAN SAUNABADEN

- Neem altijd een douche voor u een saunabad neemt.
- Neem altijd een handdoek mee om op te zitten in de sauna. Blijf in de sauna zolang u het als weldadig blijft ervaren. Ga af en toe naar buiten en neem een verfrissende douche.
- Houd rekening met andere badenden in de sauna. Zet de temperatuur nooit hoger dan dat iedereen er zich goed bij voelt.
- Ook kleine kinderen houden van een saunabad. Laat ze met water spetteren op de vloer of bij de onderste zitbanken waar de temperatuur laag is, maar laat ze nooit zonder toezicht in de sauna.
- Beëindig uw saunabad altijd met een lange verfrissende douche.
- Kleed u nooit meteen aan nadat u een saunabad heeft genomen, want dan begint u opnieuw te transpireren. Installeer u naakt in één van ligzetels buiten de sauna en ontspan u. Drink iets fris en geniet na! Kleed u pas aan als uw huid is afgekoeld en de poriën zich hebben gesloten.

## Italiano - Istruzioni

### Attenzione!

- Non coprire la stufa della sauna, ciò potrebbe provocare incendi.
- Il contatto con la parte superiore della stufa provoca ustioni.
- Una ventilazione sbagliata o un errato posizionamento della stufa per sauna possono comportare, in particolari circostanze, eccessiva essiccazione del legno con rischio d'incendio.
- Il pavimento della sauna deve essere ricoperto di materiale antiscivolo.
- Non lavare mai la sauna direttamente con il getto d'acqua di un tubo di gomma.
- Occorre creare sempre uno strato di isolante di almeno 50 mm direttamente dietro i pannelli di legno della sauna (non utilizzare nessun altro materiale come truciolato, intonaco ecc.).
- Le porte della sauna si devono aprire sempre con una leggera pressione verso l'esterno.
- La sauna deve essere utilizzata esclusivamente per fare la sauna e per nessun altro scopo.
- Non installare più di una stufa in un sauna, a meno che non si rispettino scrupolosamente le particolari istruzioni per l'installazione di due stufe.
- Essenze per sauna, aromi ecc. possono prendere fuoco se versate non diluite direttamente sopra le pietre.
- Non lasciare mai soli i bambini nella sauna.
- La sauna potrebbe non essere adatta a persone con problemi di salute. Consultare il proprio medico.
- Conservare le presenti informazioni in un luogo sicuro.

### Alcuni suggerimenti:

- Le saune non devono presentare scarichi; soltanto le saune pubbliche devono essere dotate di un canale di scarico collegato allo scarico all'esterno della sauna (per le saune private non è necessario alcun canale di scarico).
- Se la sauna presenta una finestra nella porta o nella parete, trattare la cornice inferiore con impregnante per legno e sigillare la giuntura tra il vetro e la cornice con un sigillante al silicone idrorepellente. In questo modo si evita che la condensa depositata sul vetro si infiltri nel legno.
- Applicare alcune passate di impregnante per legno sulla soglia e sulle maniglie della porta in modo da conservare meglio il legno e da agevolare la pulizia della sauna. Applicare olio Tylö per saune su entrambi i lati delle panche, dei bordi decorativi e degli schienali.
- Nota: tutte le altre parti in legno della sauna non devono essere trattate in alcun modo.
- Installare una passerella soltanto se il pavimento è scivoloso. Le passerelle sono poco pratiche e allungano i tempi di asciugatura di eventuale acqua versata sul pavimento.
- Applicare impregnante per legno al secchio e al ramaiolo, oppure oliarli con olio Tylö per saune. In questo modo il secchio rimarrà impermeabile e l'aspetto del legno sarà sempre perfetto. Non lasciare mai il secchio di legno nella sauna dopo la seduta.
- Prima di prendere il primo bagno nella sauna, riscaldarla fino a 90°C e lasciarla accesa per circa 1 ora. In questo modo si neutralizzerà l'odore di "nuovo".
- Pulire regolarmente la sauna. Lavare le panche e il pavimento con un sapone delicato che deterga in modo non aggressivo e lasci un piacevole profumo.

### SUGGERIMENTI PER UNA SAUNA PERFETTA

- Fare sempre la doccia prima di entrare nella sauna.
- Sedersi su un asciugamano. Rimanere nella sauna fino a quando la permanenza risulta piacevole. Uscire di tanto in tanto per rinfrescarsi con una doccia rapida.
- Avere riguardo delle altre persone presenti: non portare la temperatura a un livello che potrebbe risultare fastidioso per alcuni dei presenti.
- I bambini apprezzano la sauna. Lasciateli giocare con l'acqua di una tinozza posta sul pavimento o sulla panca inferiore, dove la temperatura è più bassa, ma ricordarsi di tenerli sempre sotto controllo.
- Concludere la sauna con una lunga doccia fresca.
- Non vestirsi immediatamente dopo la sauna, perché si continuerebbe a sudare. Rilassarsi, concedersi una bibita fresca e godersi questi momenti di vero benessere. Non rivestirsi fino a quando il corpo non si è raffreddato completamente e i pori non si sono richiusi.

## Español - Instrucciones de uso

### ¡ATENCIÓN!

- No cubra la estufa de sauna. Peligro de incendio.
- No toque la parte superior de la estufa. Riesgo de quemaduras graves.
- Una ventilación o ubicación incorrectas de la sauna pueden causar en determinadas circunstancias un secado excesivo de la madera de la misma, con riesgo de incendio.
- El material del suelo de la sauna debe ser antideslizante.
- No enjuague nunca con manguera el cuarto de sauna.
- Debe haber siempre como mínimo un aislamiento de 50 mm directamente detrás de los paneles de madera de la sauna (no se debe utilizar otro tipo de material, como tableros de conglomerado, yeso, etc.)
- Las puertas de la sauna se han de abrir siempre hacia afuera, siendo sólo necesario empujarlas ligeramente.
- El cuarto de sauna sólo deberá usarse para la sauna.
- No instale más de una estufa en el mismo cuarto de sauna, a menos que siga rigurosamente las instrucciones especiales para instalaciones dobles.
- Los perfumes para saunas y similares pueden presentar riesgo de inflamación si se vierten sin diluir en el receptáculo para las piedras.
- No deje nunca a los niños pequeños solos en la sauna.
- La sauna puede no ser siempre adecuada para aquellas personas que no se encuentren en un buen estado de salud. Consulte a un médico para que le asesore a este respecto.
- Conserve estas instrucciones para su consulta en el futuro.

### Consejos prácticos

- No debe haber nunca un desagüe en la sauna. No obstante, todas las saunas públicas han de tener un canal de drenaje conectado a un desagüe exterior a la sauna (en saunas privadas, no se necesita el canal de drenaje).
- Si el cuarto de sauna cuenta con una ventana en la puerta o en una pared, habrá que tratar con barniz para barcos toda la moldura inferior y también sellar la junta entre el vidrio y la moldura con silicona resistente al agua. Así se evita que la condensación de agua en el vidrio entre en la madera.
- Barnice el dintel y el tirador de la puerta con barniz para barcos, dándoles varias manos. Así mantendrá el acabado de la madera y será más fácil mantener limpia la sauna. Utilice aceite para saunas Tylö para ambos lados de las gradas, bordes decorativos y soportes traseros. Nota: El resto de la madera de la sauna deberá dejarse al natural, sin barniz.
- No utilice enrejado de suelo a menos que el suelo sea resbaladizo. El enrejado no es práctico, ya que causa que tarde mucho en secarse el agua que se derrame en el suelo.
- Barnice también el cubo de madera y el cucharón con barniz para barcos o bien, utilice el aceite para saunas Tylö. Así no se saldrá el agua del cubo y se conservará bien la madera. No deje nunca el cubo en la sauna después del baño.
- Antes de utilizar la sauna por primera vez, caliéntela a aprox. 90 °C (194°F) y deje la estufa conectada alrededor de una hora. Así se eliminará el "olor a nuevo" de la misma.
- Limpie periódicamente la sauna. Friegue las gradas y el suelo con jabón blando, que limpia suavemente y además deja un agradable olor a limpio.

### COMO OBTENER EL MAXIMO PROVECHO DE LA SAUNA

- Dúchese siempre antes de entrar en la sauna.
- Dentro de la sauna, siéntese en una toalla. Quédese dentro mientras le resulte agradable y salga de cuando en cuando para refrescarse con una ducha rápida.
- Muestre consideración hacia las demás personas que se encuentren en la sauna, manteniendo una temperatura que resulte agradable para todos.
- A los niños pequeños les encanta la sauna. Déjeles chapotear en un barreño lleno de agua, puesto en el suelo o en las primeras gradas, donde la temperatura es más baja, pero no los pierda de vista.
- Concluya la sauna con una ducha fría y prolongada.
- No se vista inmediatamente después de la sauna, ya que empezará a sudar otra vez. Relájese, disfrute de una bebida fría y verá qué bien se siente. No se vista hasta que se haya enfriado su piel y se hayan cerrado los poros.

## РУССКИЙ - ИНСТРУКЦИИ

### ОСТОРОЖНО!

- Не накрывайте нагреватель сауны. Это может привести к возгоранию.
- Не прикасайтесь к поверхности нагревателя. Вы можете получить сильные ожоги.
- Нарушенная вентиляция или неправильно установленный нагревательный контейнер сауны могут в некоторых случаях вызвать чрезмерное высушивание деревянного покрытия сауны и создать опасность возгорания.
- Настилы в сауне покрывайте нескользящим материалом.
- Не поливайте сауну из шланга.
- Непосредственно за деревянной обшивкой сауны должен находиться изоляционный материал толщиной не менее 50 мм (в качестве изоляции нельзя использовать ДСП, шпаклевку и т.п.)
- Двери сауны всегда должны открываться наружу. Для этого должно быть достаточно легкого нажатия на дверь.
- Используйте сауну только по непосредственному назначению.
- Не устанавливайте несколько нагревателей в одной сауне, в противном случае, точно следуйте инструкциям по установке сауны с двумя нагревателями.
- Если ароматические добавки плеснуть в отсек для камней в неработающем виде, они могут воспламениться.
- Не оставляйте маленьких детей в сауне без надзора.
- Пребывание в сауне может оказаться неблагоприятным для людей слабого здоровья. Обратитесь за советом к врачу.
- Храните эту информацию в надежном месте.

### Несколько полезных советов:

- Дренаж в сауне не предусмотрен. Впрочем, сауны общего пользования должны быть оборудованы дренажным каналом (I, рис. 14), соединенным с канализационной системой вне сауны (в частной сауне такой канал не нужен).
- Если в двери или стене сауны есть окно, покройте нижний багет лаком и заделайте стык между стеклом и багетом с помощью влагонепроницаемого силиконового уплотнителя. Это не даст воде, конденсирующейся на стекле, просачиваться в древесину.
- Покройте порог и дверные ручки лаком в несколько слоев; это придаст сауне изящный вид и облегчит ее уборку. Скамейки, декоративные окантовки и спинки следует с обеих сторон смазать специальным маслом для саун фирмы Тулц (это особенно важно в сауне х Tuulium). Замечание: Все остальные деревянные материалы сауны обработке не подлежат.
- Пол следует покрывать настилом только в том случае, если он скользит. На самом деле такое покрытие непрактично: вода, пролитая на пол, будет высыхать дольше.
- Покройте ведро и черпак лаком или маслом для саун Тулц. Ведро станет водонепроницаемым, а древесина лучше сохранится. Никогда не оставляйте в сауне деревянное ведро после купания.
- Прежде чем в первый раз пользоваться сауной, прогрейте ее до 90 °C и оставьте нагреватель работающим примерно на час. За это время должен выветриться запах "новизны".
- Регулярно делайте уборку в сауне. Мойте скамейки и пол жидким мылом. Это моющее средство мягкого действия и оставляет после себя приятный аромат.

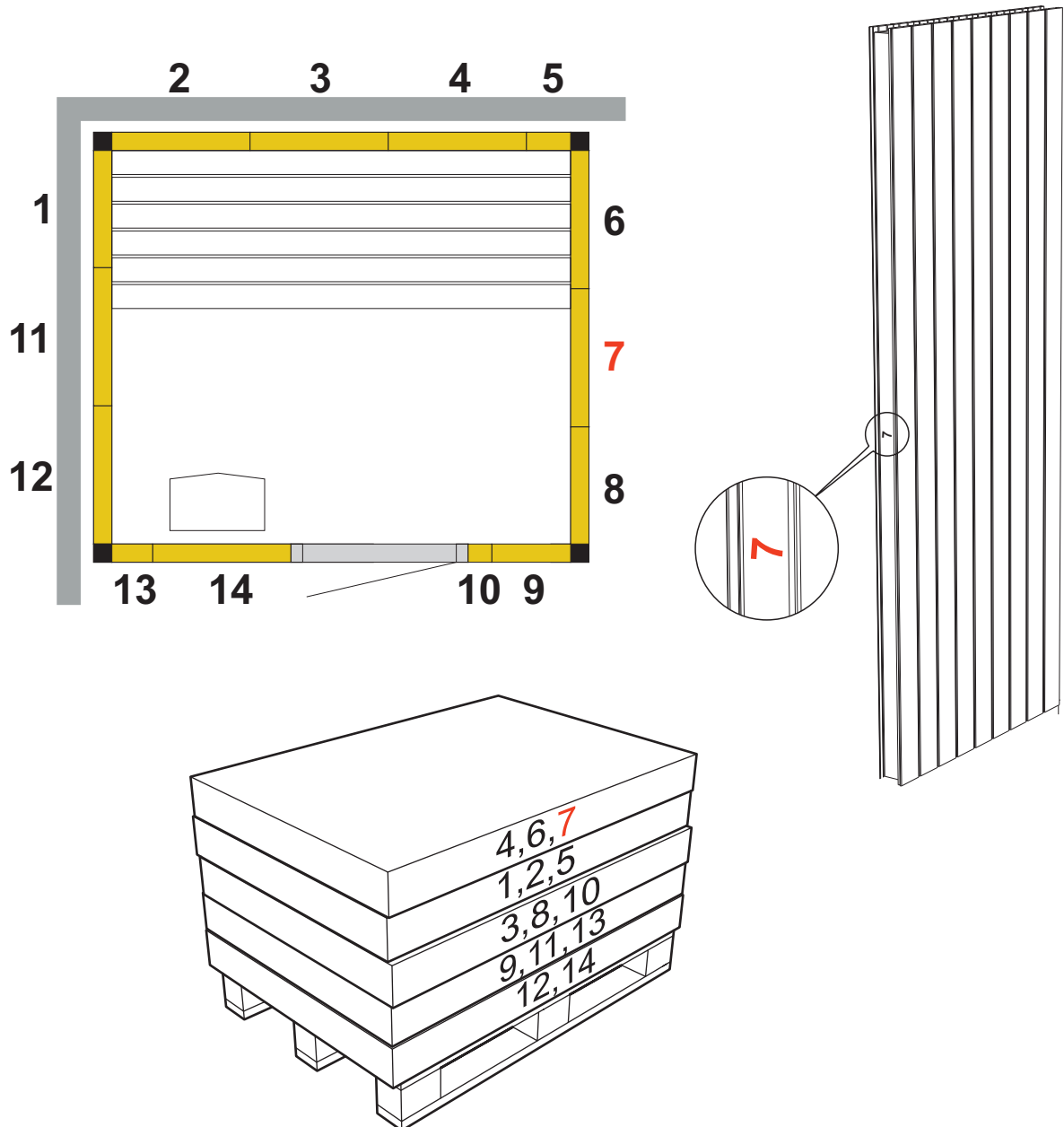
### КАК ПОЛУЧИТЬ ОТ САУНЫ МАКСИМУМ УДОВОЛЬСТВИЯ

- Всегда перед сауной принимайте душ.
- Возьмите с собой полотенце, чтобы сидеть на нем. Оставайтесь в сауне ровно столько времени, пока это доставляет вам удовольствие. Время от времени выходите, чтобы ненадолго освежиться под душем.
- Будьте предупредительными по отношению к другим купающимся. Не поднимайте температуру выше уровня, приемлемого для всех посетителей сауны.
- Дети очень любят сауны. Предоставьте им возможность поплескаться в ванне на полу или на нижней скамье, где попрохладнее. Но не забывайте постоянно следить за ними.
- Завершите процедуру продолжительным приемом прохладного душа.
- Никогда не одевайтесь сразу после сауны: вы вспотеете. Расслабьтесь, выпейте охлажденный напиток и проникнитесь ощущением великолепного самочувствия. Не одевайтесь, пока ваше тело не остынет и его поры не закроются вновь.

## Väggnummerering / Wall numbering

Väggarna är numrerade på sidan. Motsvarande siffra finns på layouten.  
Varje kartong är märkt med nummer som talar om vilka väggar den innehåller.

The walls are numbered on the side. The corresponding number is on the layout.  
Each box is marked with numbers that tells which walls it contains.



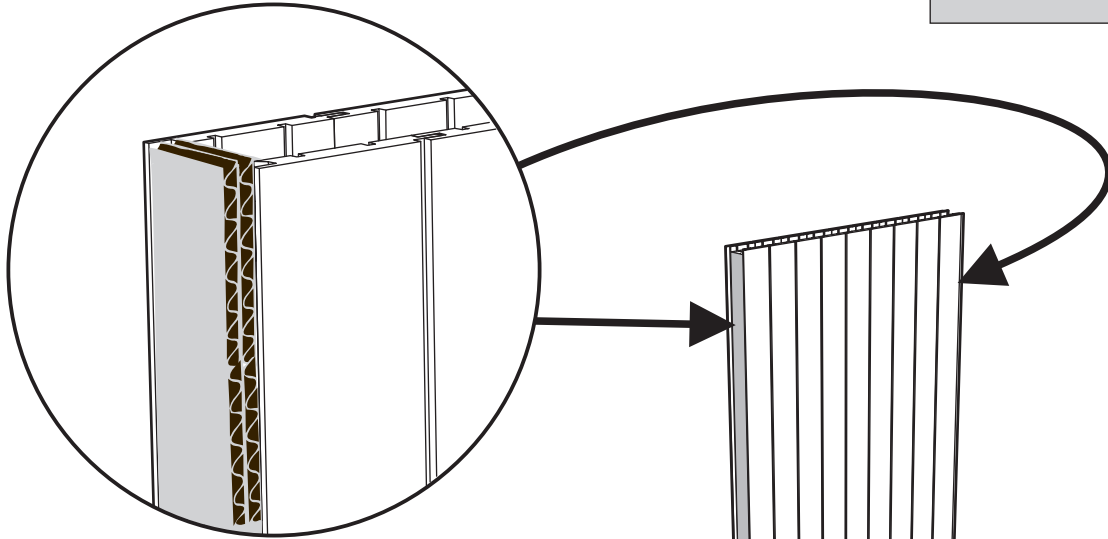
## Belysning / Lighting

Tänk på att förbereda för belysning om sådan ska monteras. Hål för kabeldragning kan behöva borrar i t.ex. väggarna. Se manualen för belysning.

Remember to prepare for lighting if such is to be installed. Holes for cabling may need to be drilled in e.g. the walls. See the manual for lighting.

**OBS! Används ej på väggar/tak med granpanel på båda sidor.  
NB! Not used for walls/ceilings with spruce panel on both sides.**

## Information

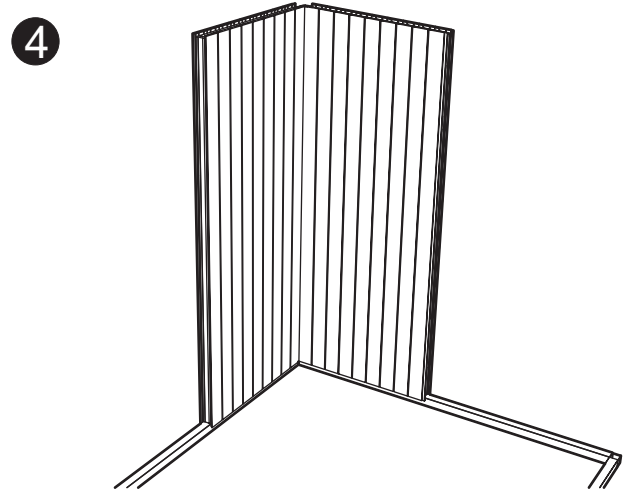
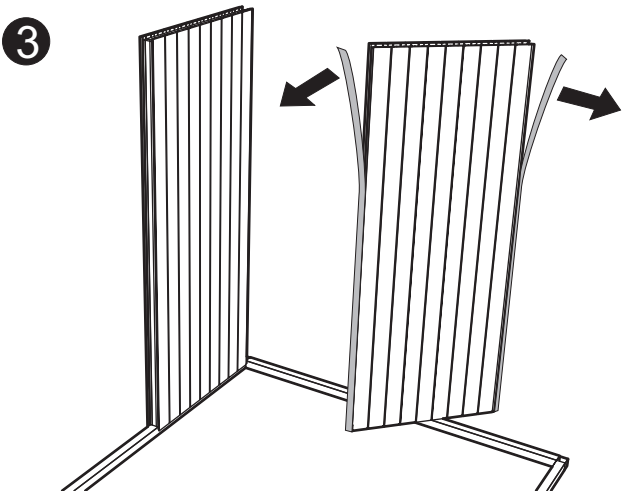
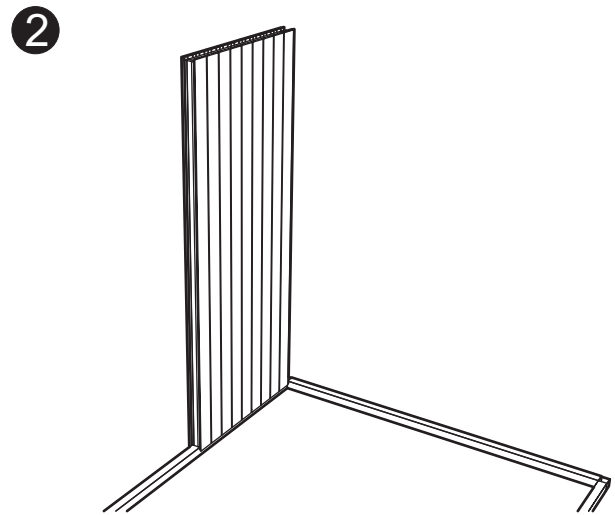
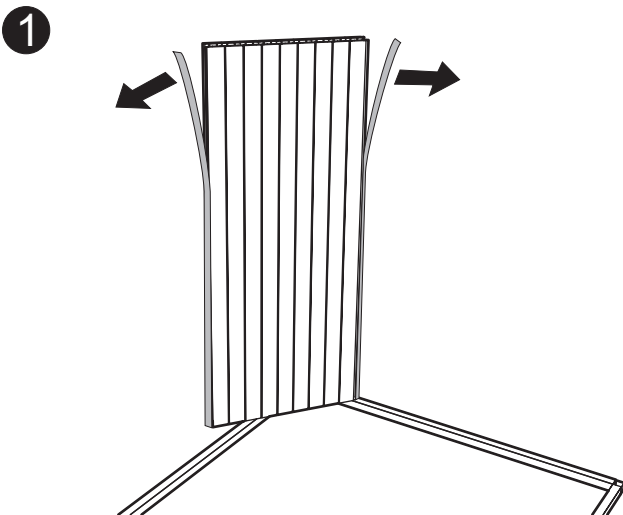


### Vägg/takskydd -

ta bort precis innan väggen/taket sätts på plats

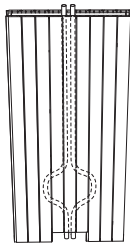
### Wall/ceiling protection -

remove just before putting the wall/ceiling in place

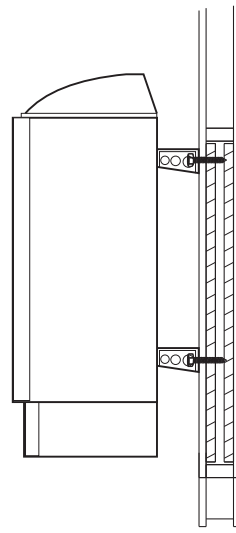
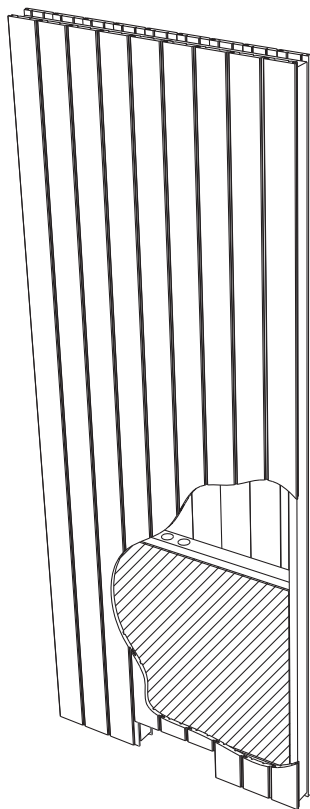
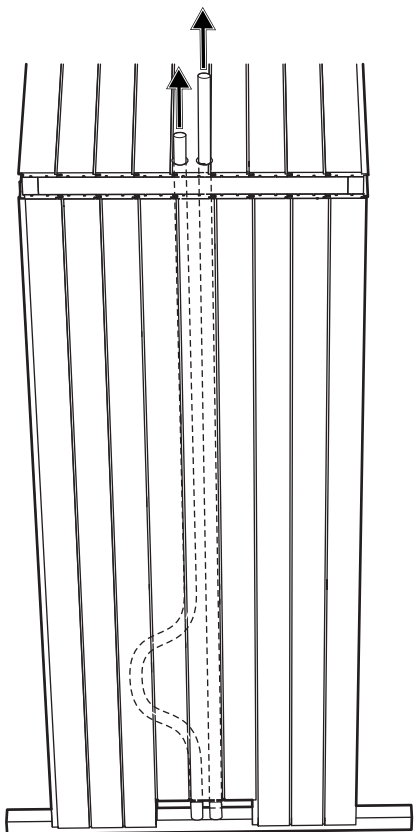
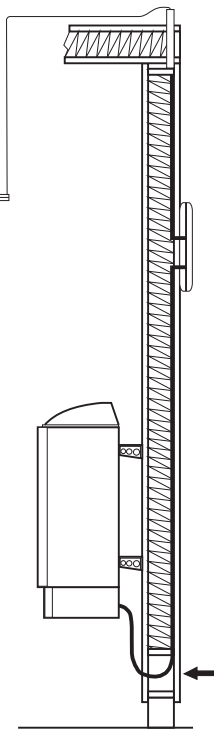
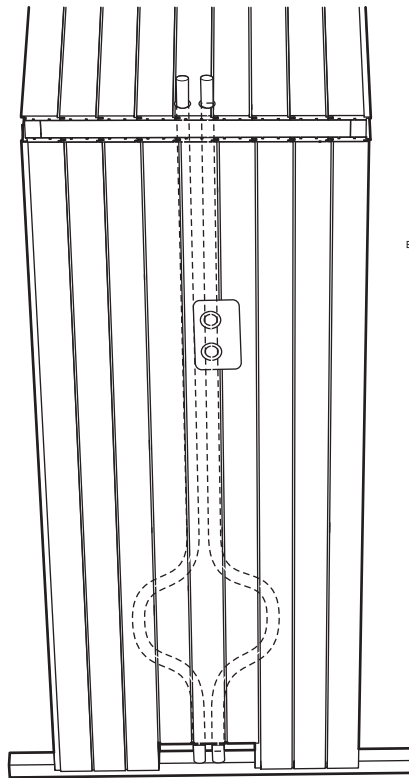
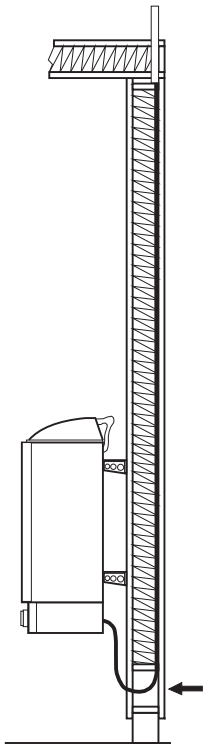
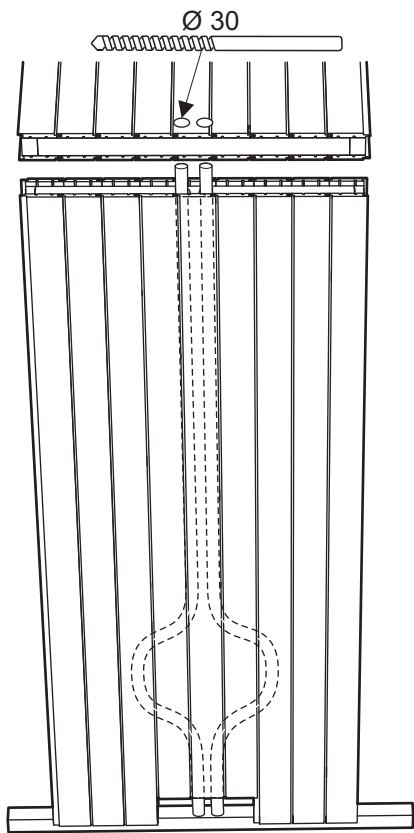




# Information

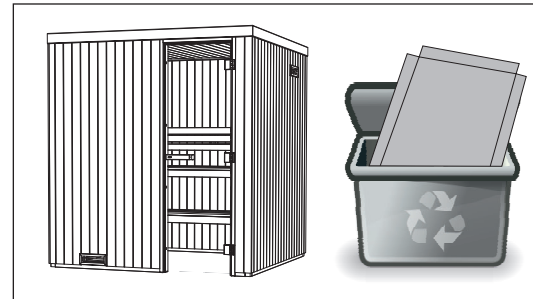
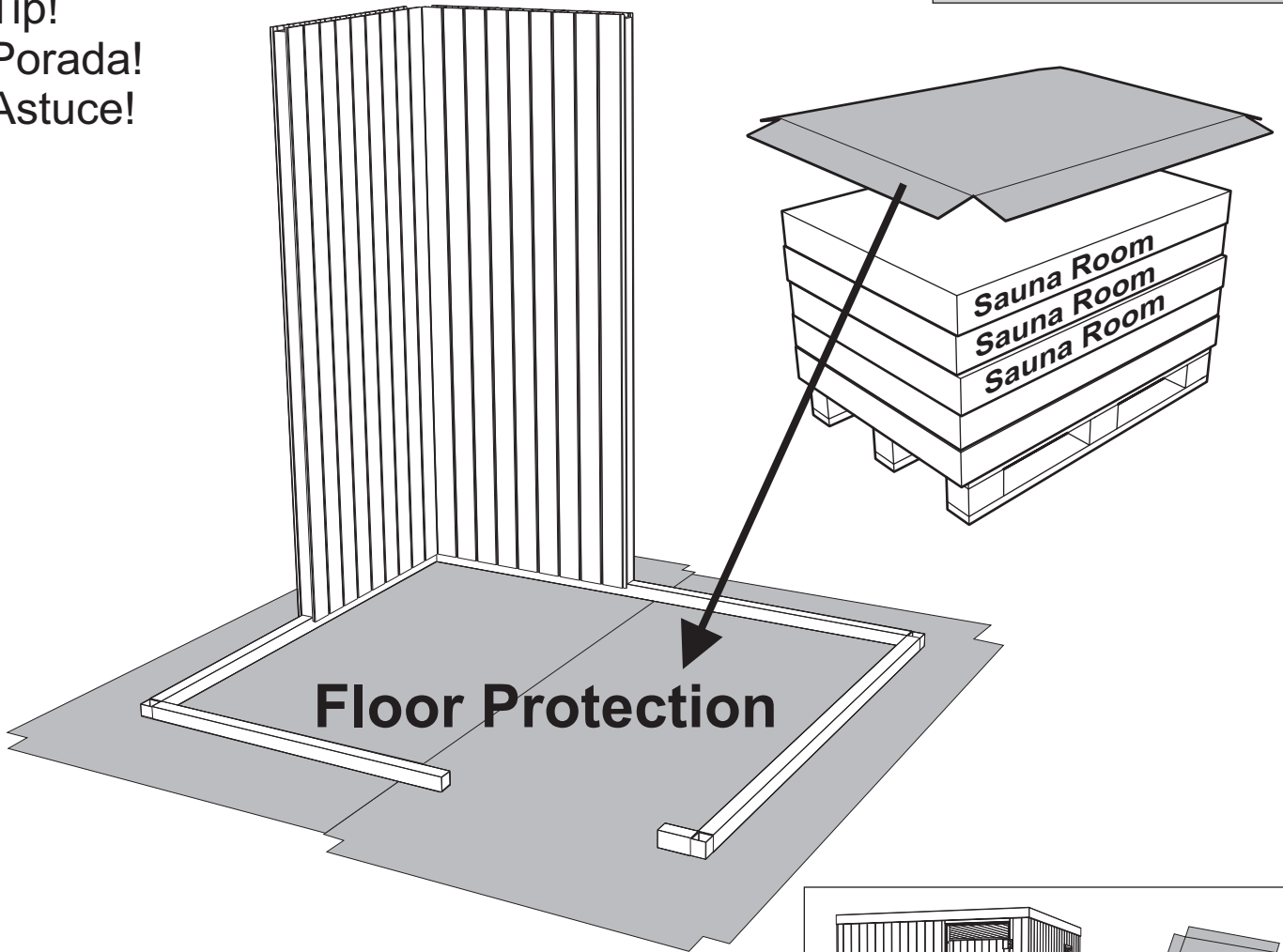


+



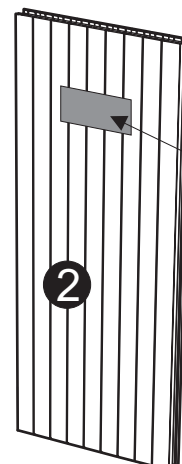
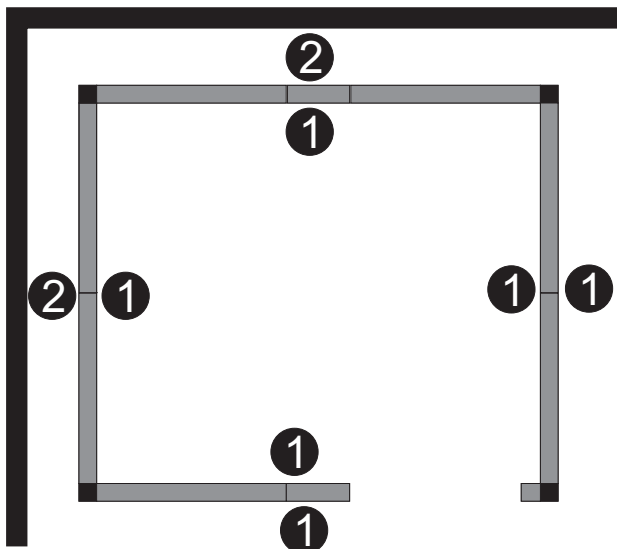
Tips!  
Tip!  
Porada!  
Astuce!

## Information



Väggpanel - kvalité  
Wall panel - quality  
Panneau mural – qualité

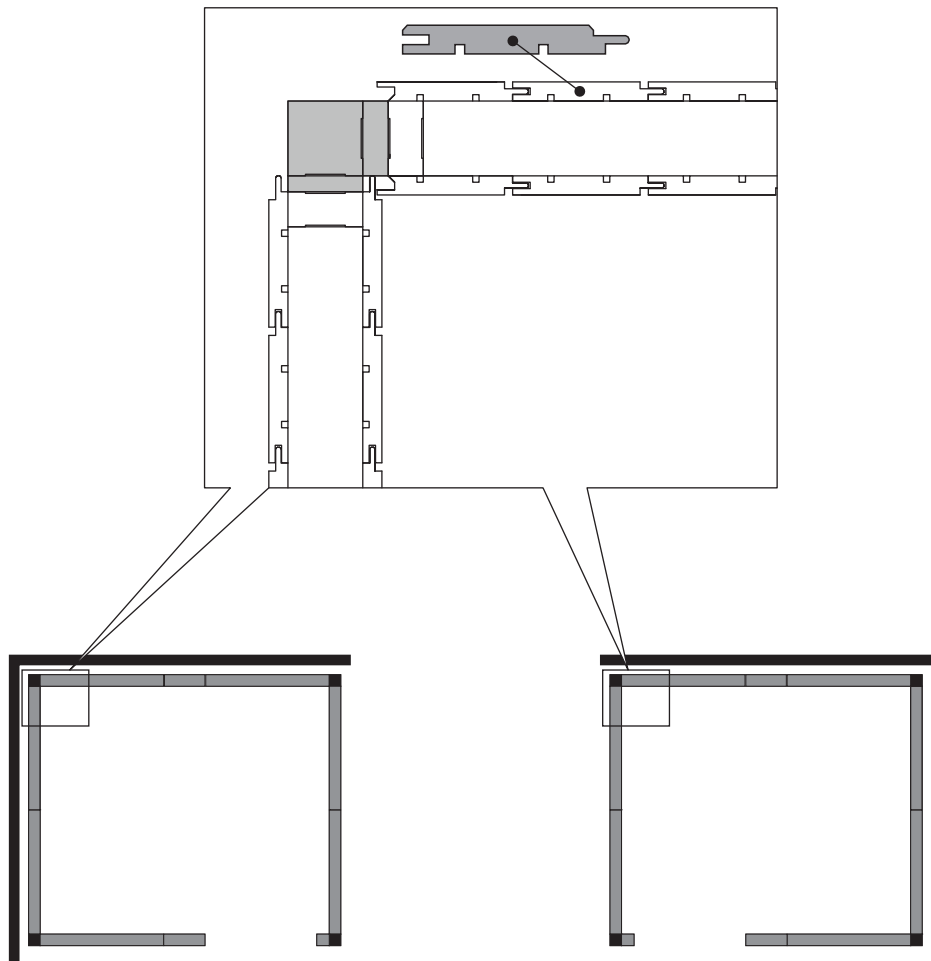
- 1 Invändigt och två synliga utsidor - kvalité A  
Inside and two visible outsides - quality A  
Panneaux intérieurs + 2 panneaux extérieurs visibles – qualité A
- 2 Två ej synliga utsidor - kvalité C  
Two invisible outsides - quality C  
Deux panneaux extérieurs non visibles – qualité C



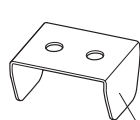
Se etikett  
See lable  
Voir l'étiquette

Panelriktning  
Panel direction  
Orientation du panneau

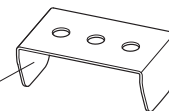
## Information



**Monteringsbleck**  
**Mounting plate**  
**Plaque de fixation**



**Monteringsbleck - hörn**  
**Mounting plate - corner**  
**Plaque de fixation – angle**



**Monteringsbleck - mellan väggar**  
**Mounting plate - between walls**  
**Plaque de fixation – entre les murs**

**Monteringsbleck - hörn**

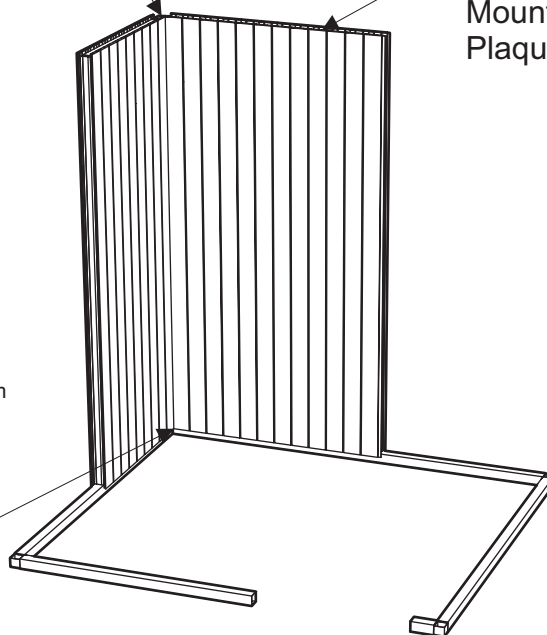
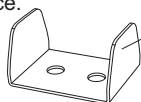
Används bara om rummet skall monteras inifrån vid brist på utrymme.

**Mounting plate - corner**

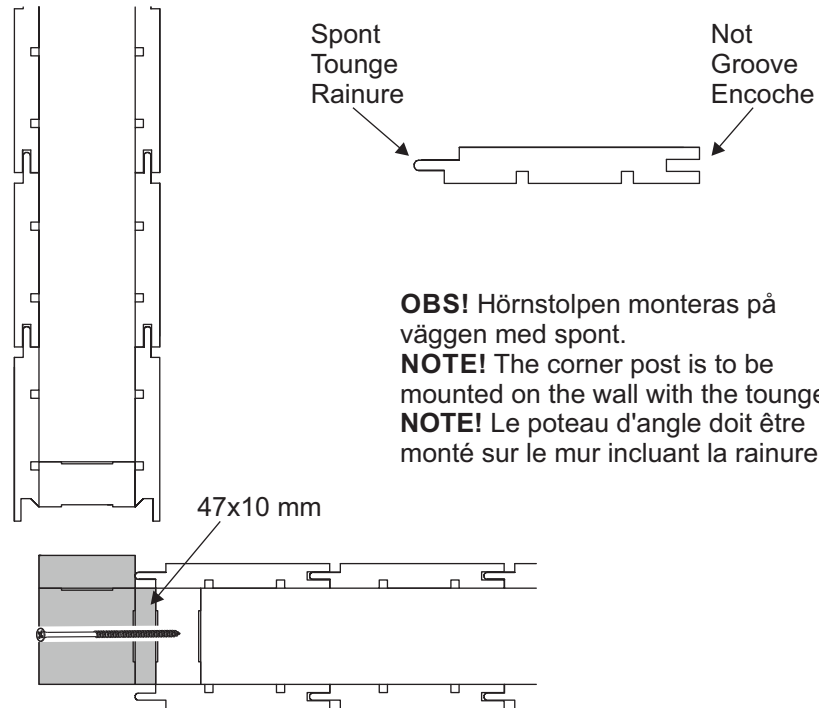
Only to be used if the room has to be mounted from the inside when lack of space.

**Plaque de fixation – angle**

A utiliser uniquement si la cabine doit être montée de l'intérieur par manque de place.



# Information



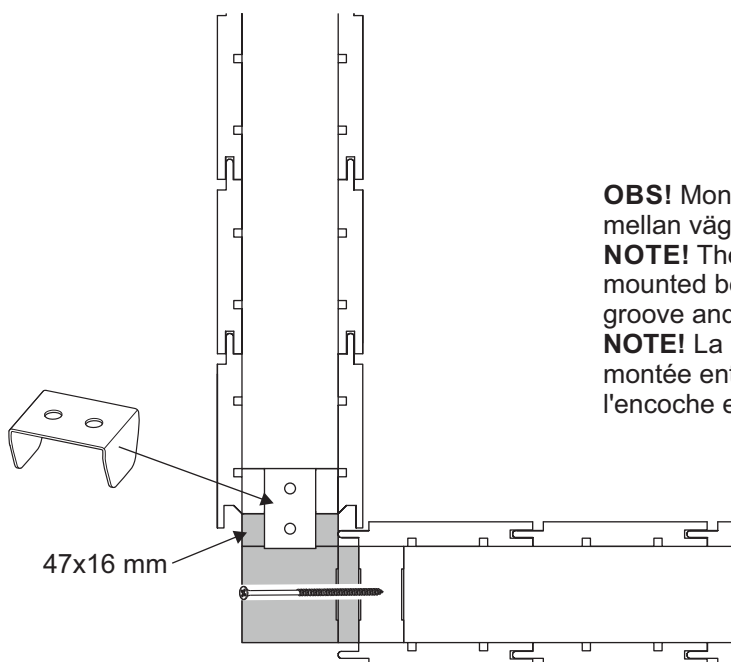
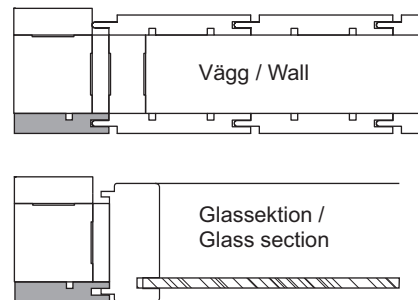
**OBS!** Hörnstolpen monteras på väggen med spont.

**NOTE!** The corner post is to be mounted on the wall with the tounge.

**NOTE!** Le poteau d'angle doit être monté sur le mur incluant la rainure.

**Tips!**  
**Tip!**  
**Porada!**  
**Astuce!**

Använd den yttre hörnlisten som mall för att få väggen/glassektionen i rätt läge.  
Use the outer corner strip as a template to get the wall/glass section in the right position.



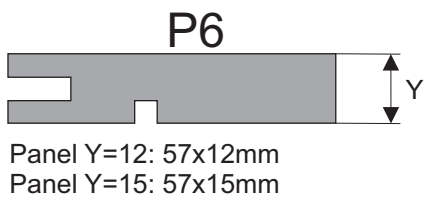
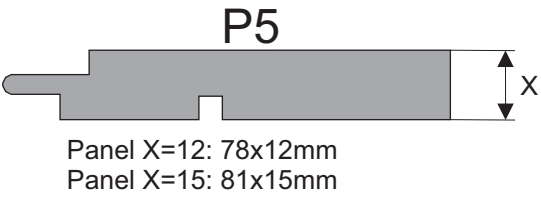
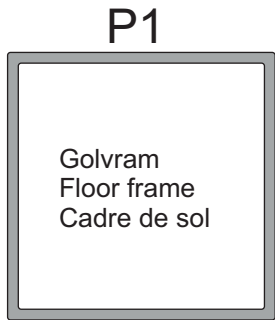
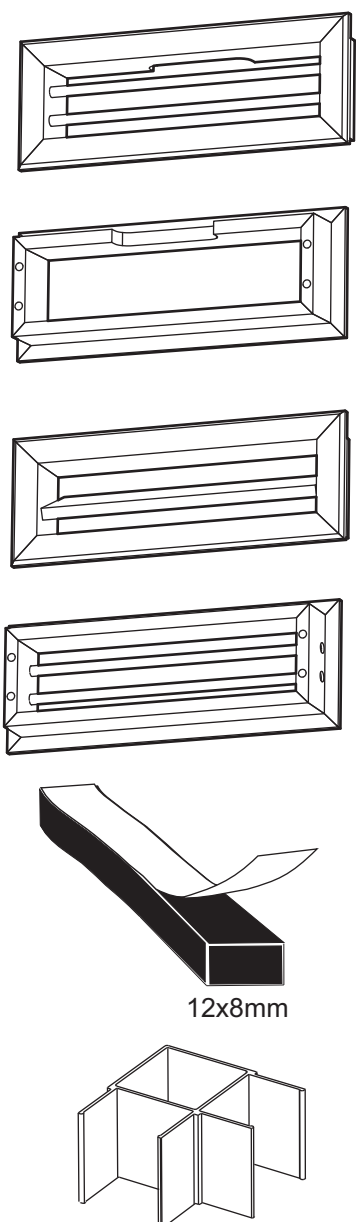
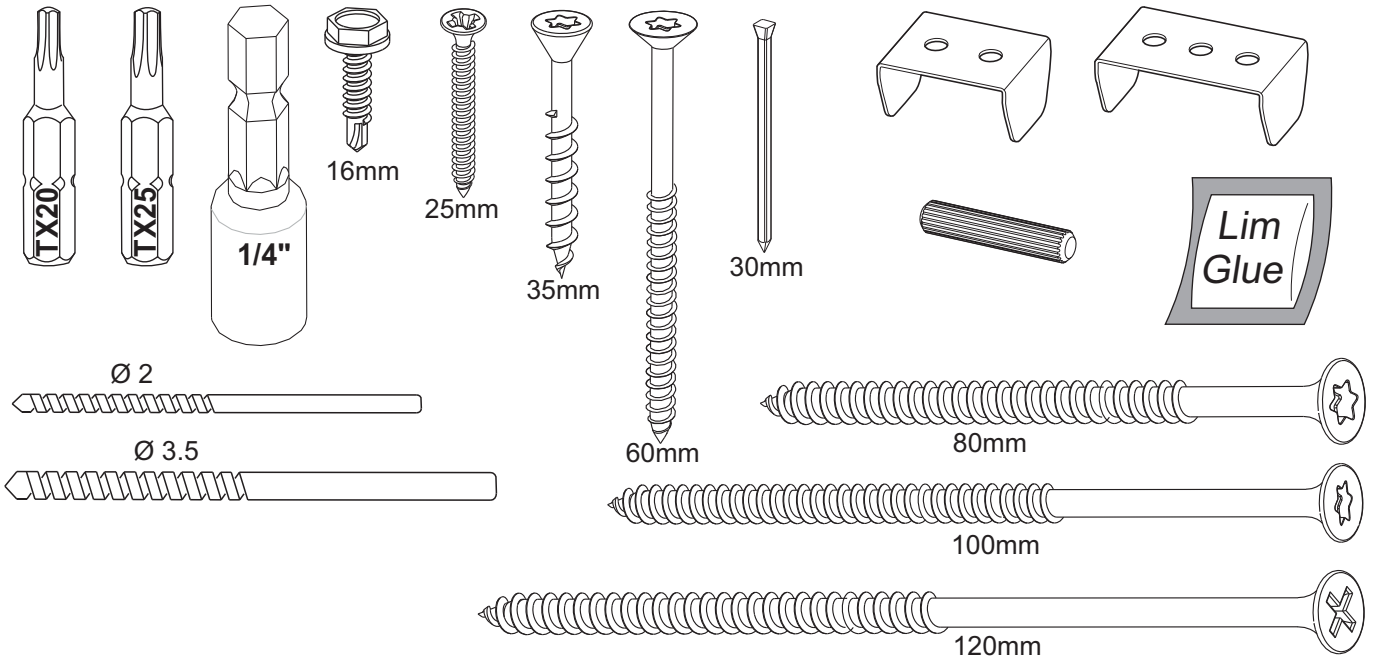
**OBS!** Monteringsblecket monteras mellan vägg med not och 47x16 regel

**NOTE!** The mounting plate is to be mounted between the wall with groove and the 47x16 stud

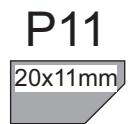
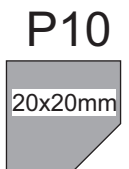
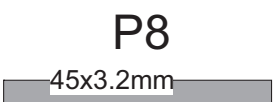
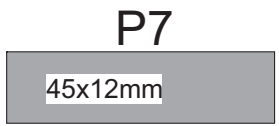
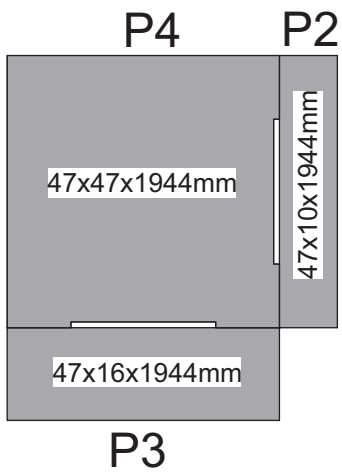
**NOTE!** La plaque de fixation doit être montée entre les murs incluant l'encoche et le colombage de 47x16.

Detaljer och profiler som medföljer rummet  
 Details and profiles included with the room  
 Détails et éléments livrés avec la cabine

**Information**



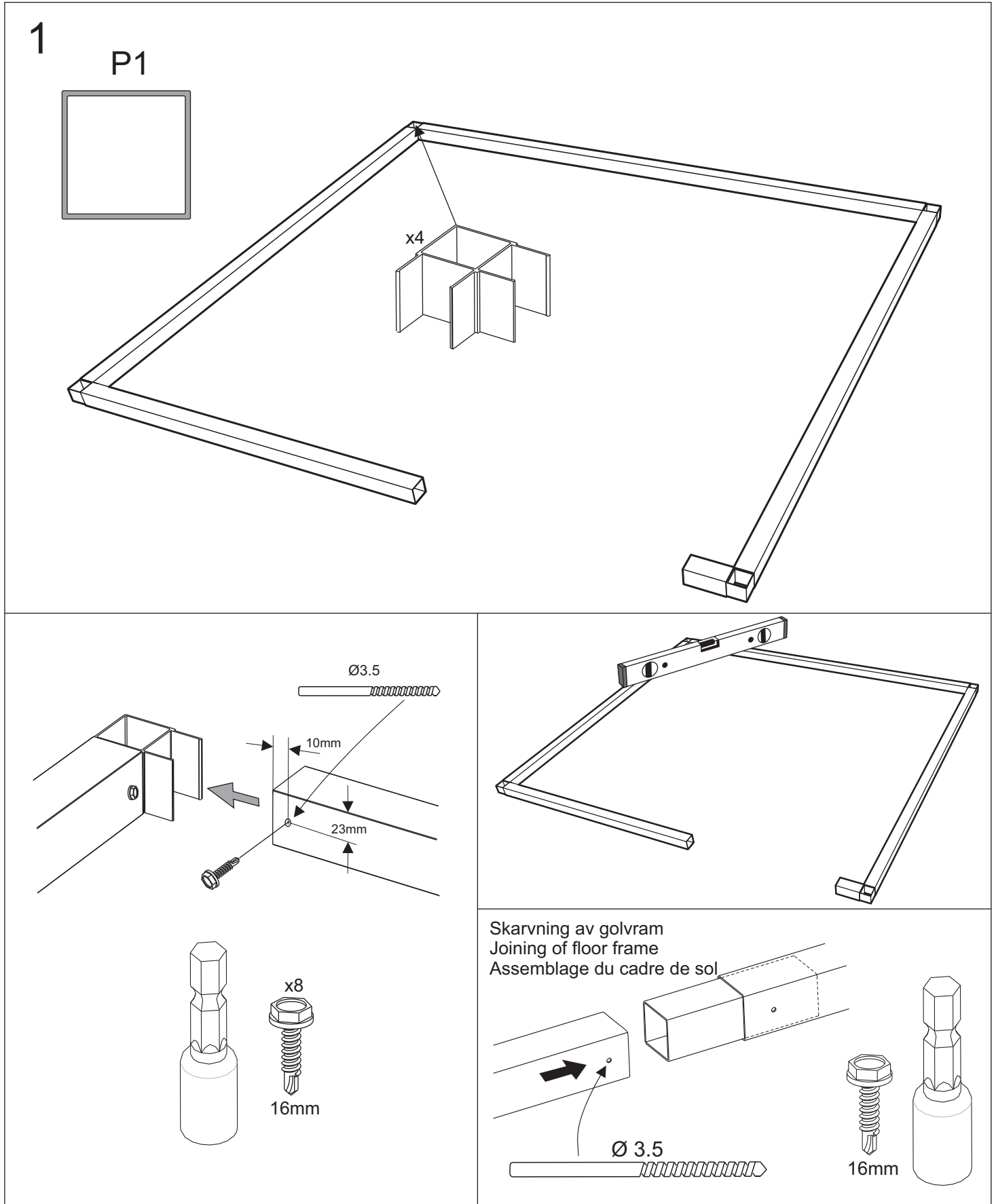
Hörnstolpe förmonterad  
 Corner post pre-assembled  
 Poteaux d'angle Pré assemblé



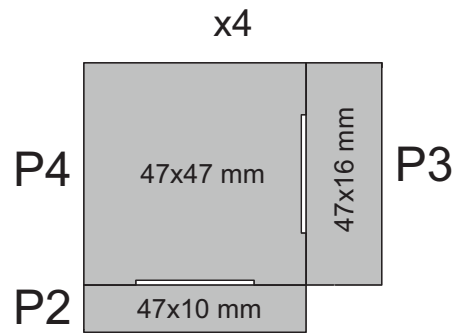
OBS! Denna instruktionen kan skilja sig jämfört med bastun som är levererad. Rummet som monteras i denna manual är ett Sauna 1925X1670 Harmony. Se layouten som medföljer rummet för mer detaljer.

Note! This instruction can differ from the room that is delivered. The room that is mounted in this manual is a Sauna 1925X1670 Harmony. See the layout that comes with the sauna room for details.

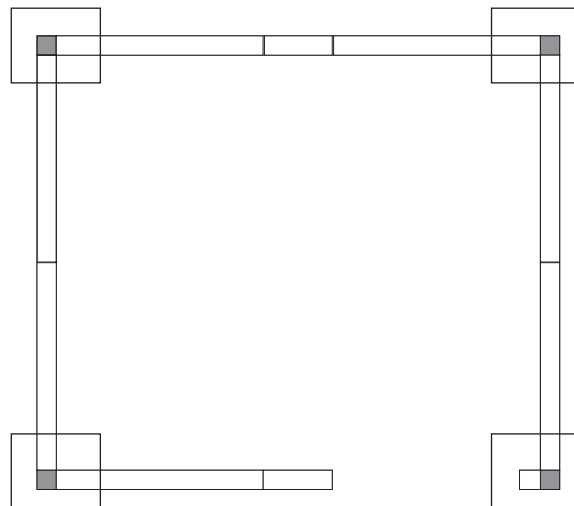
NOTE! Cette notice peut varier selon la cabine qui a été livrée. La cabine montée dans ce manuel est un Sauna 1925x1670 Harmony. Regarder le schéma livré avec la cabine sauna pour plus de détails.



2 Hörnstolpar  
Corner posts  
Poteaux d'angle

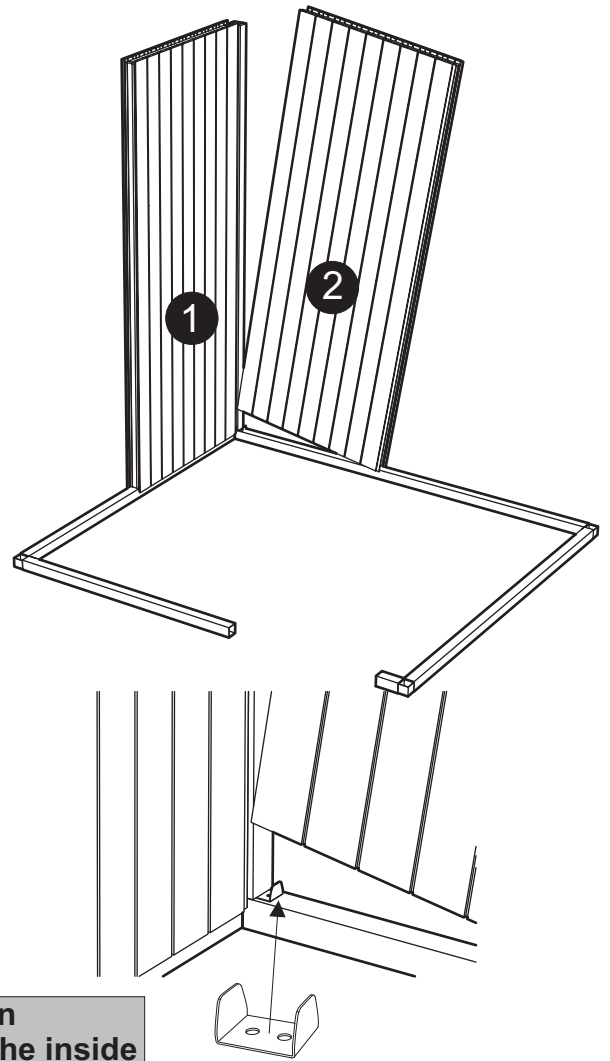
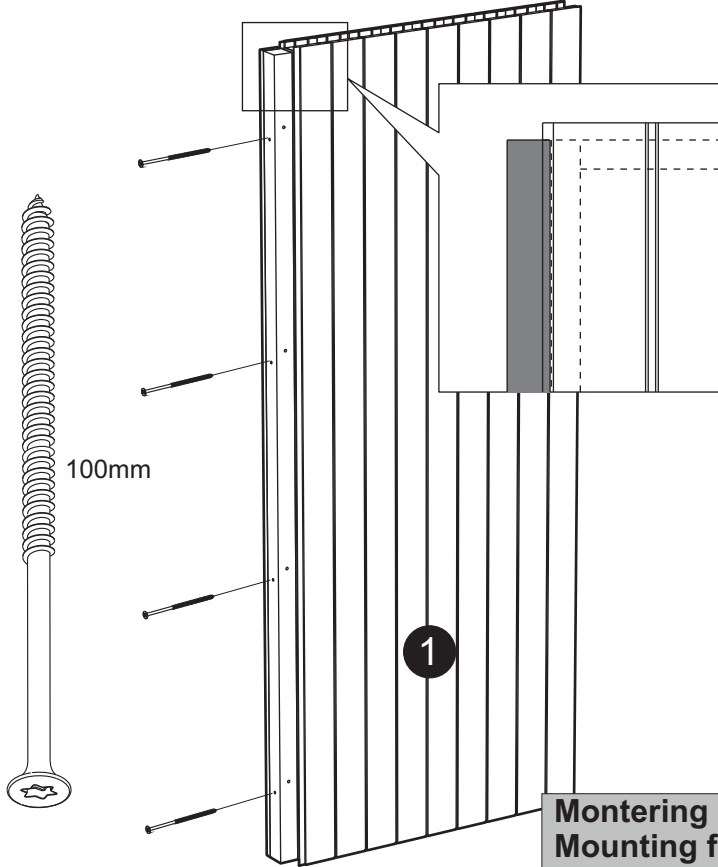
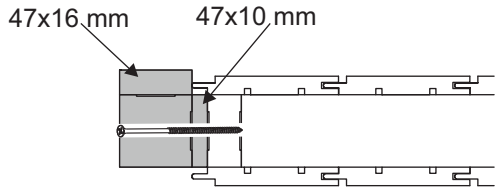


Förmonterad  
Pre-assembled  
Pré assemblé

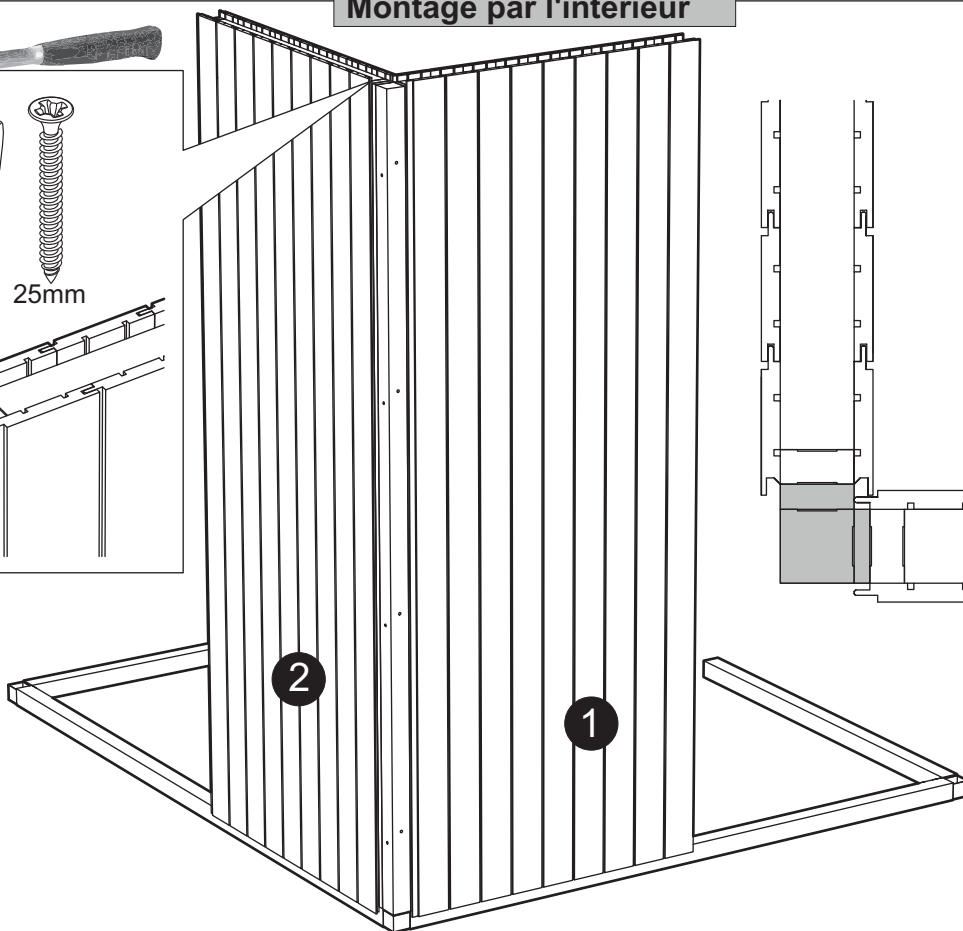
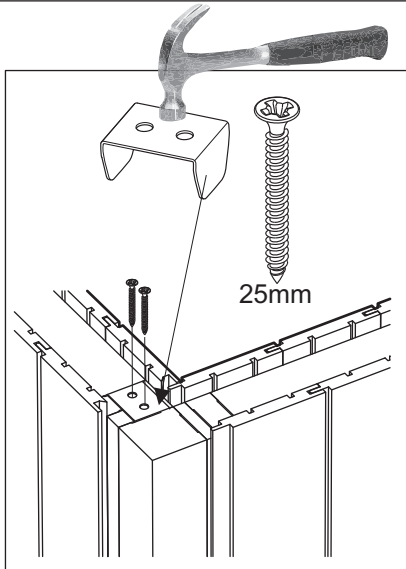


Montering hörn - om rummet skall **monteras inifrån** vid brist på utrymme.  
 Mounting corner - if the room has to be **mounted from the inside** when lack of space.  
 Fixation de l'angle - si la cabine doit être montée de l'intérieur par manque de place.

3



Montering inifrån  
 Mounting from the inside  
 Montage par l'intérieur



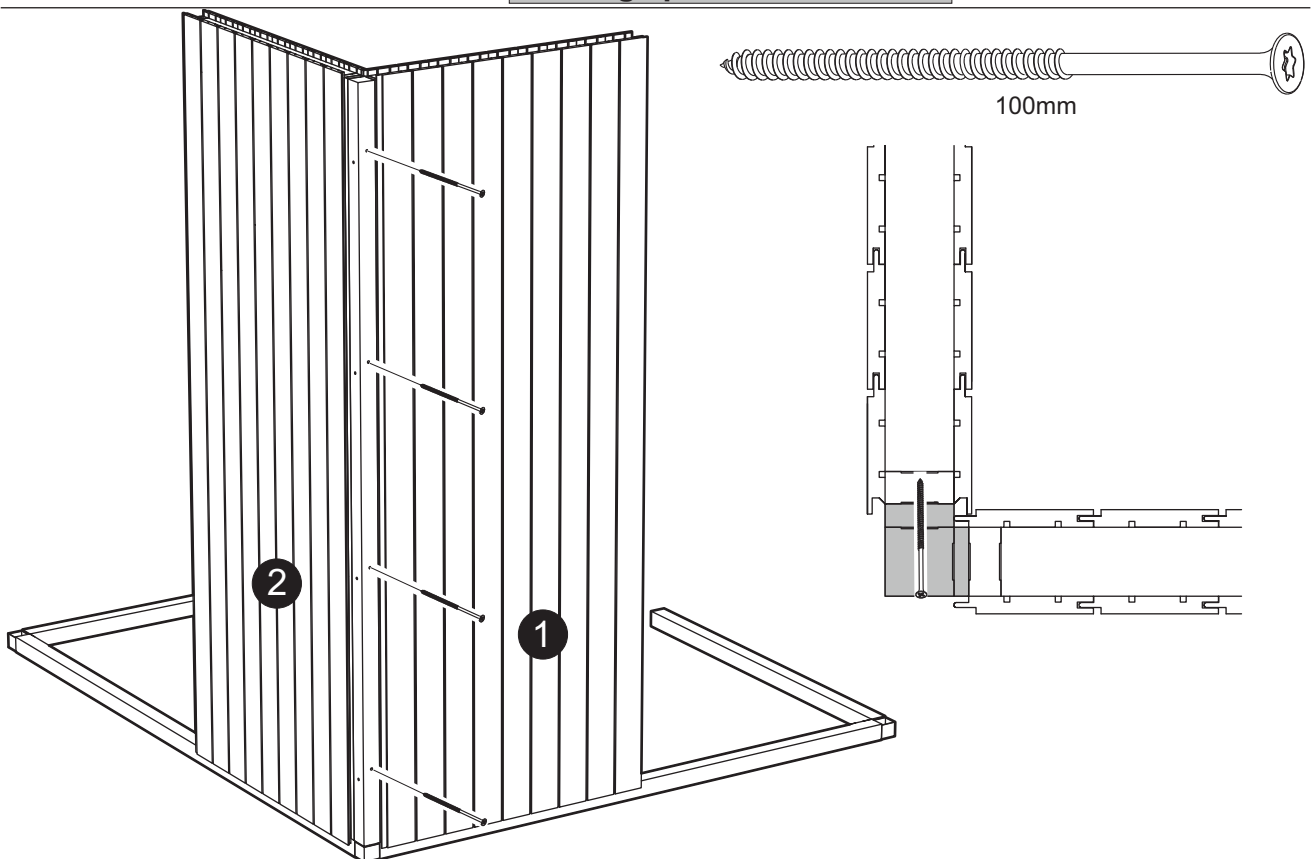
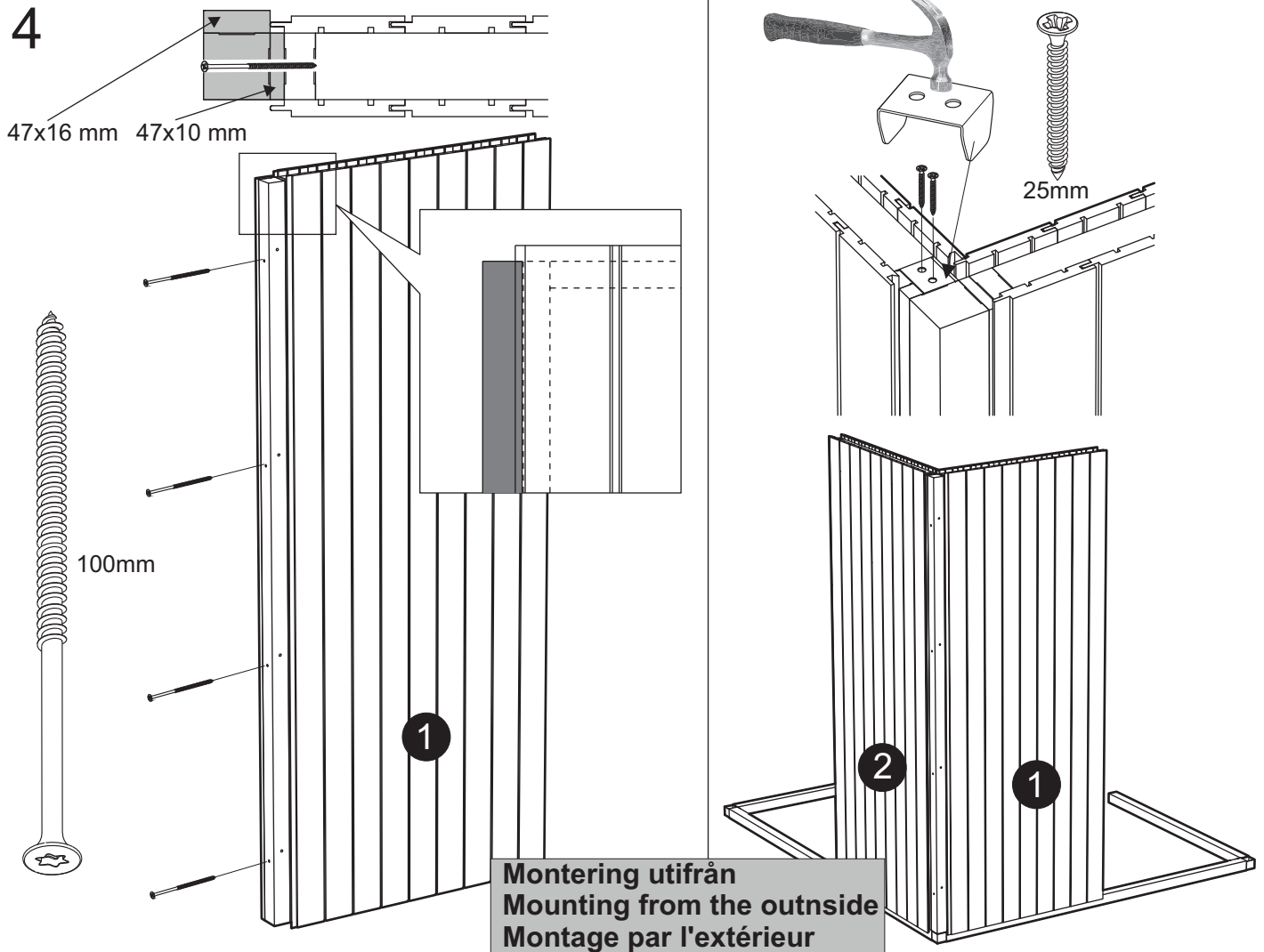


Montering hörn - om rummet **monteras utifrån** (Finns det utrymme rekommenderas att hörnstolpar och väggar skruvas ihop).

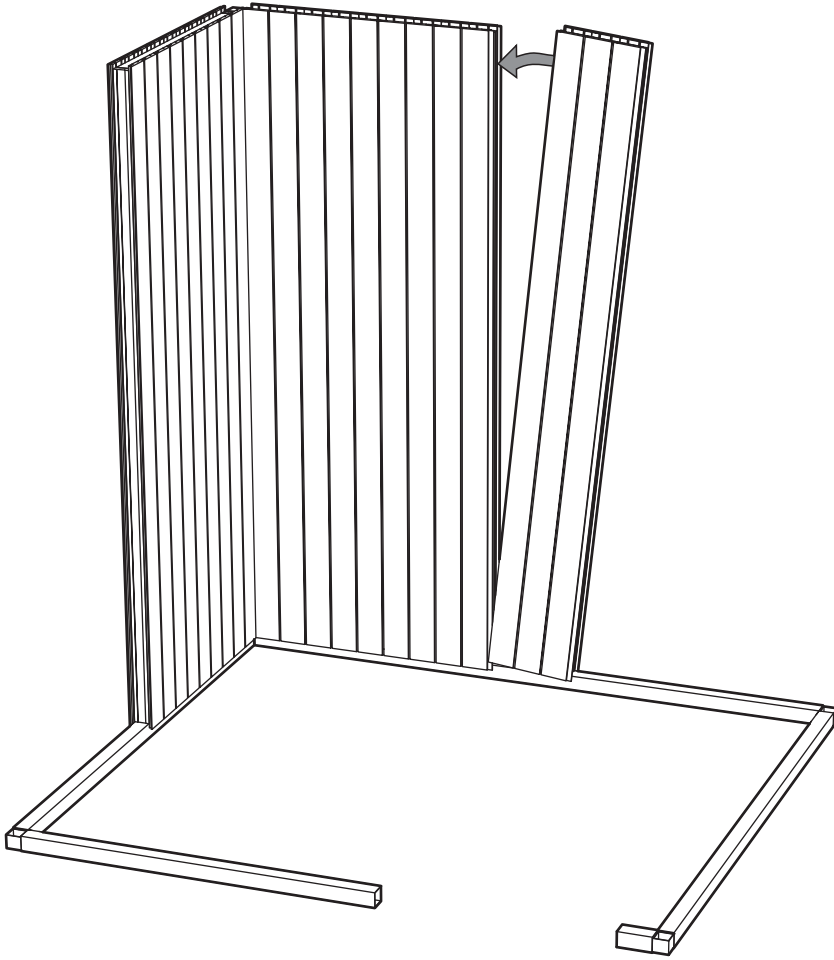
Mounting corner - if the room is **mounted from the outside** (If there is space it's recommended that the corner posts and walls are screwed together).

Fixation de l'angle – si la cabine est montée de l'extérieur (si il y a suffisamment de place, il est recommandé que les poteaux d'angle et les murs soient vissés ensemble).

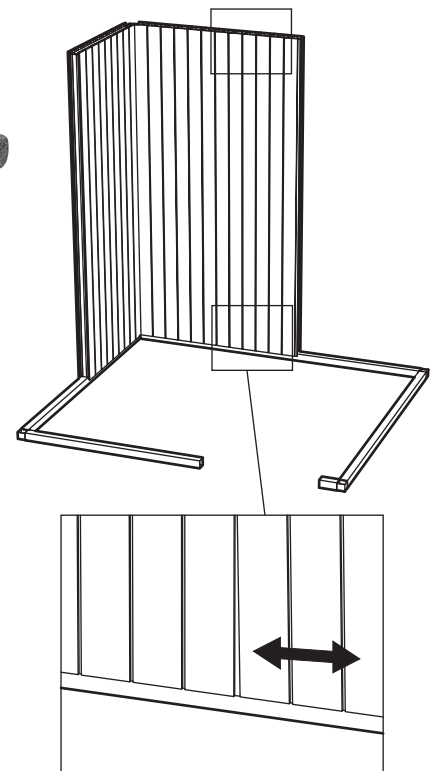
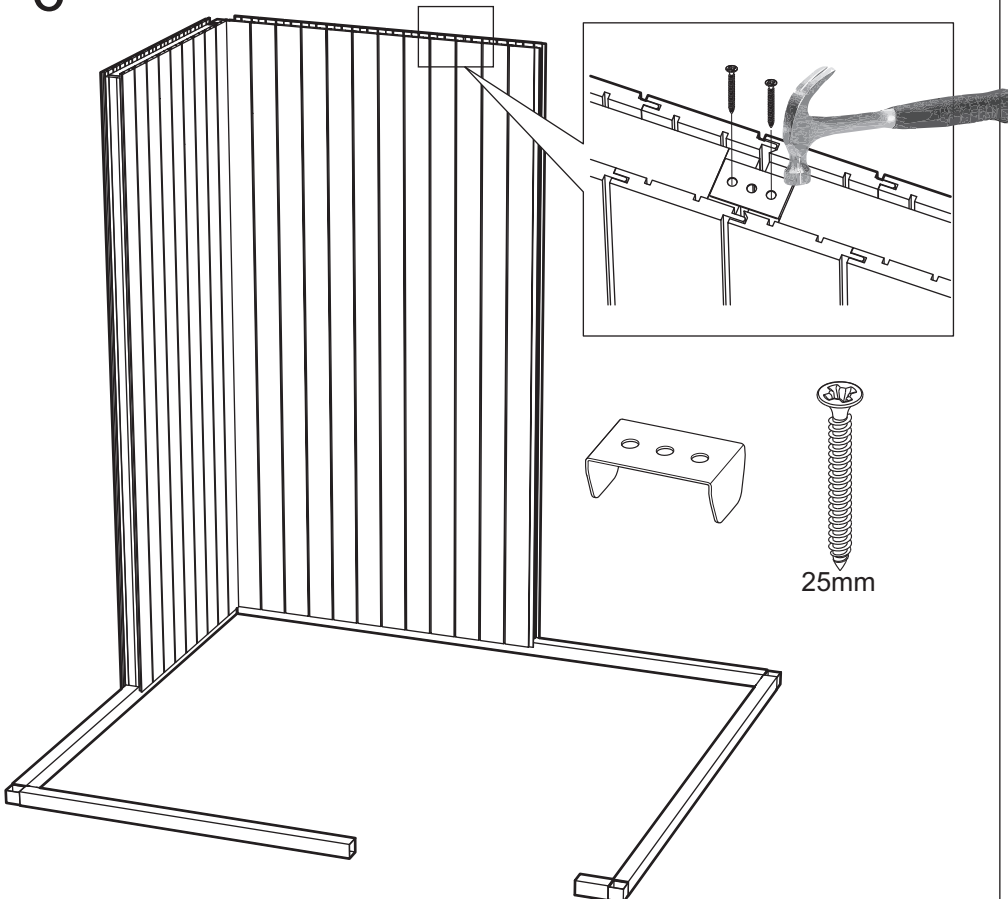
4



5

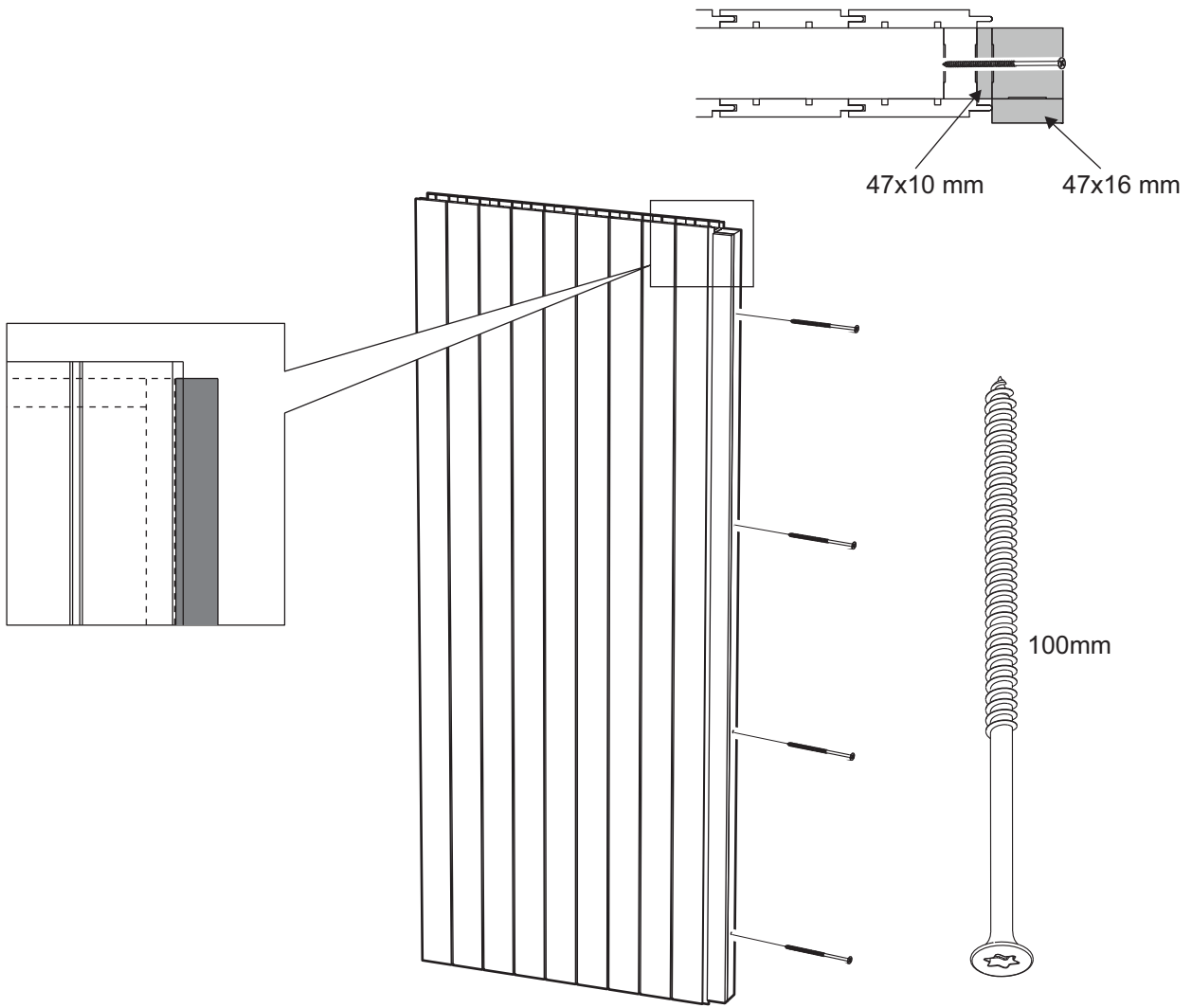


6

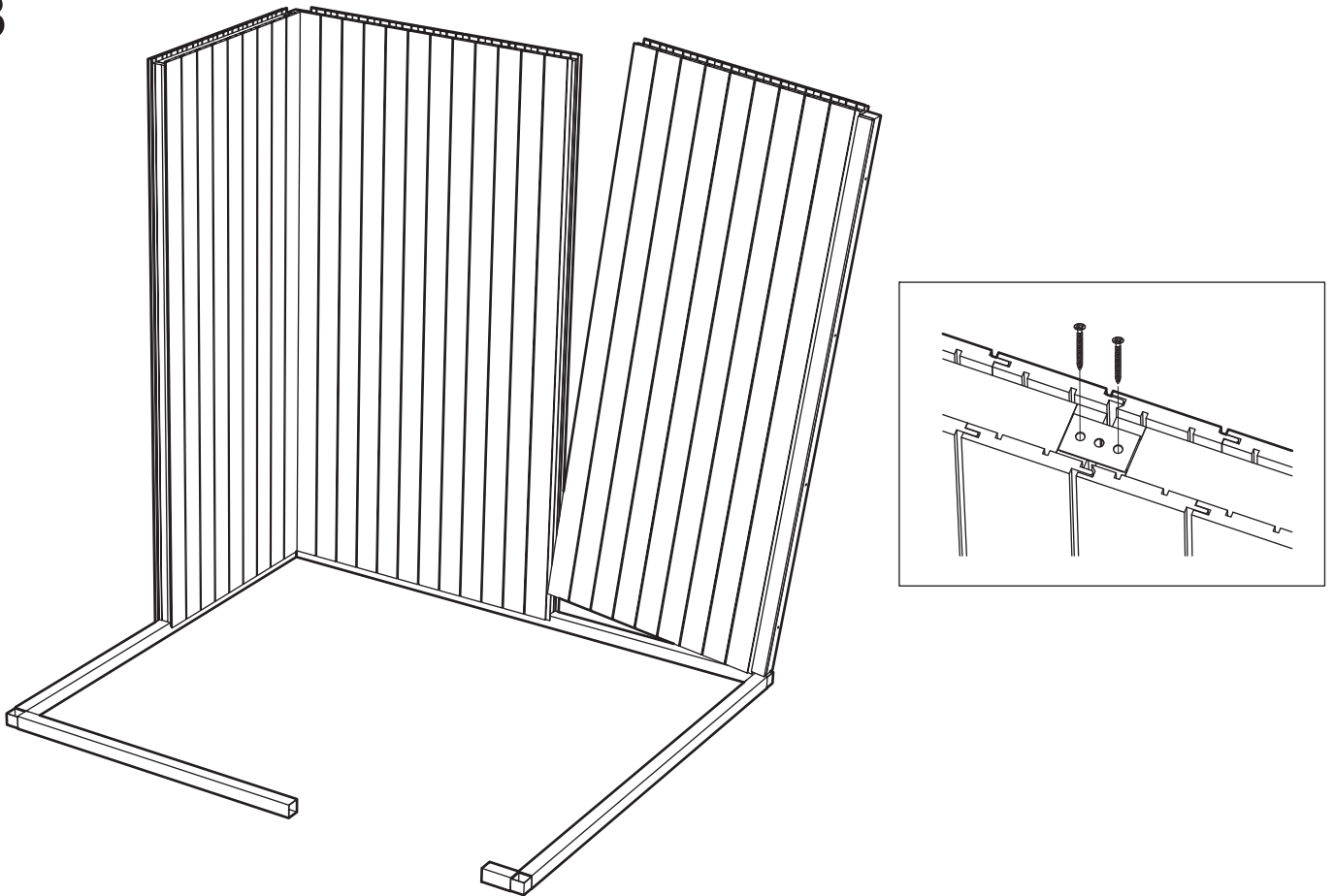


Kontrollera att mellanrummet mellan väggarna är samma uppe som nere.  
 Make sure that the space between the walls is the same up as down.

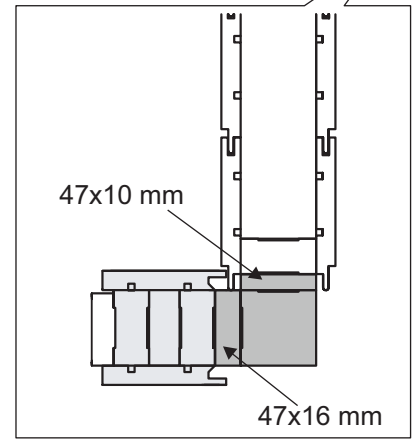
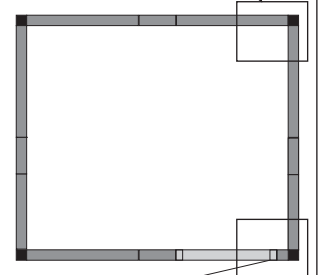
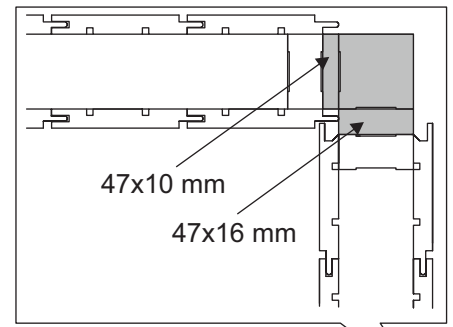
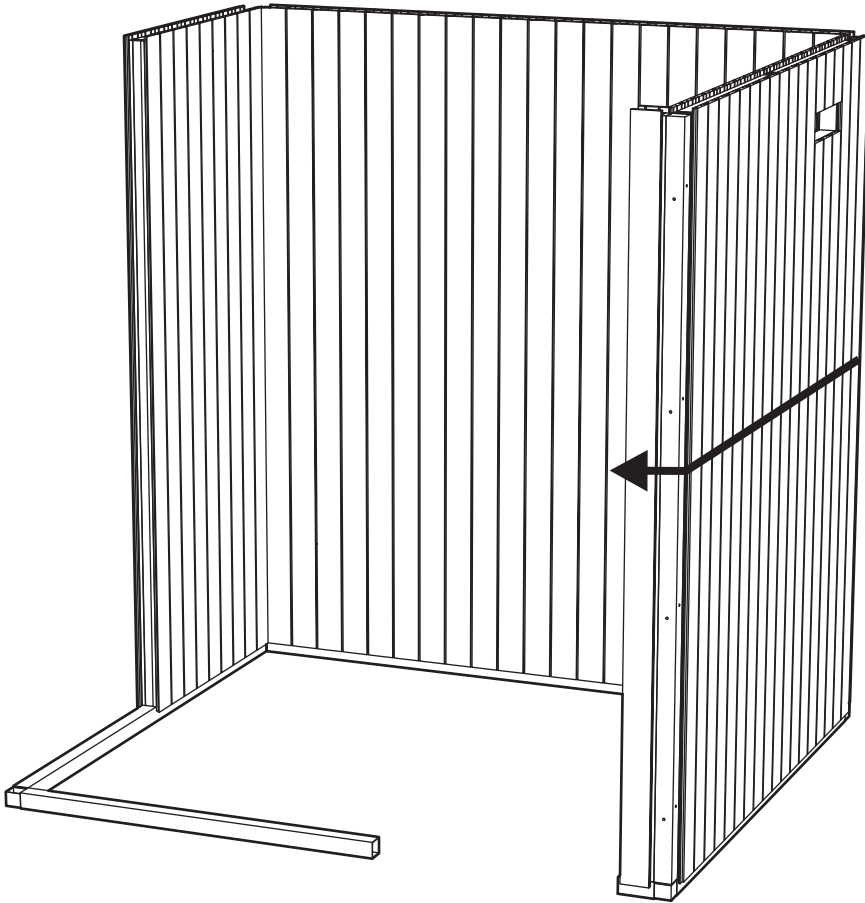
7



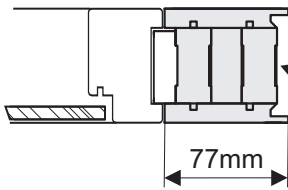
8



9

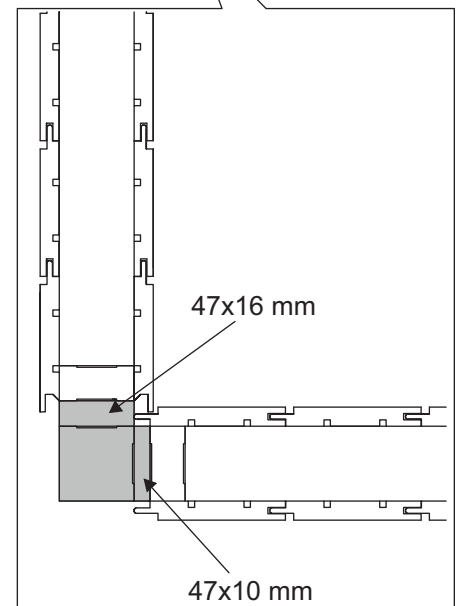
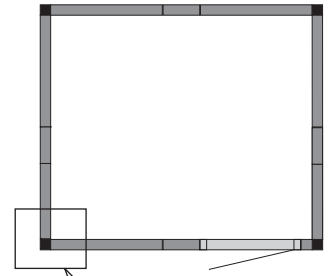
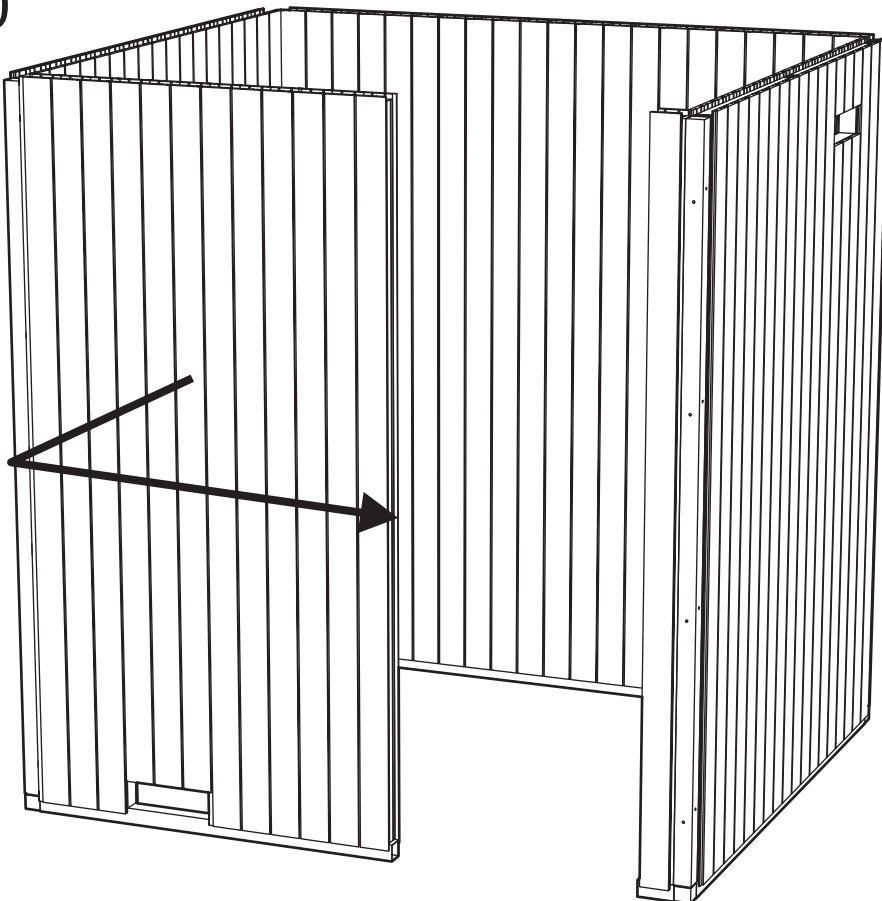


Dörr  
Door  
Tür  
Porte

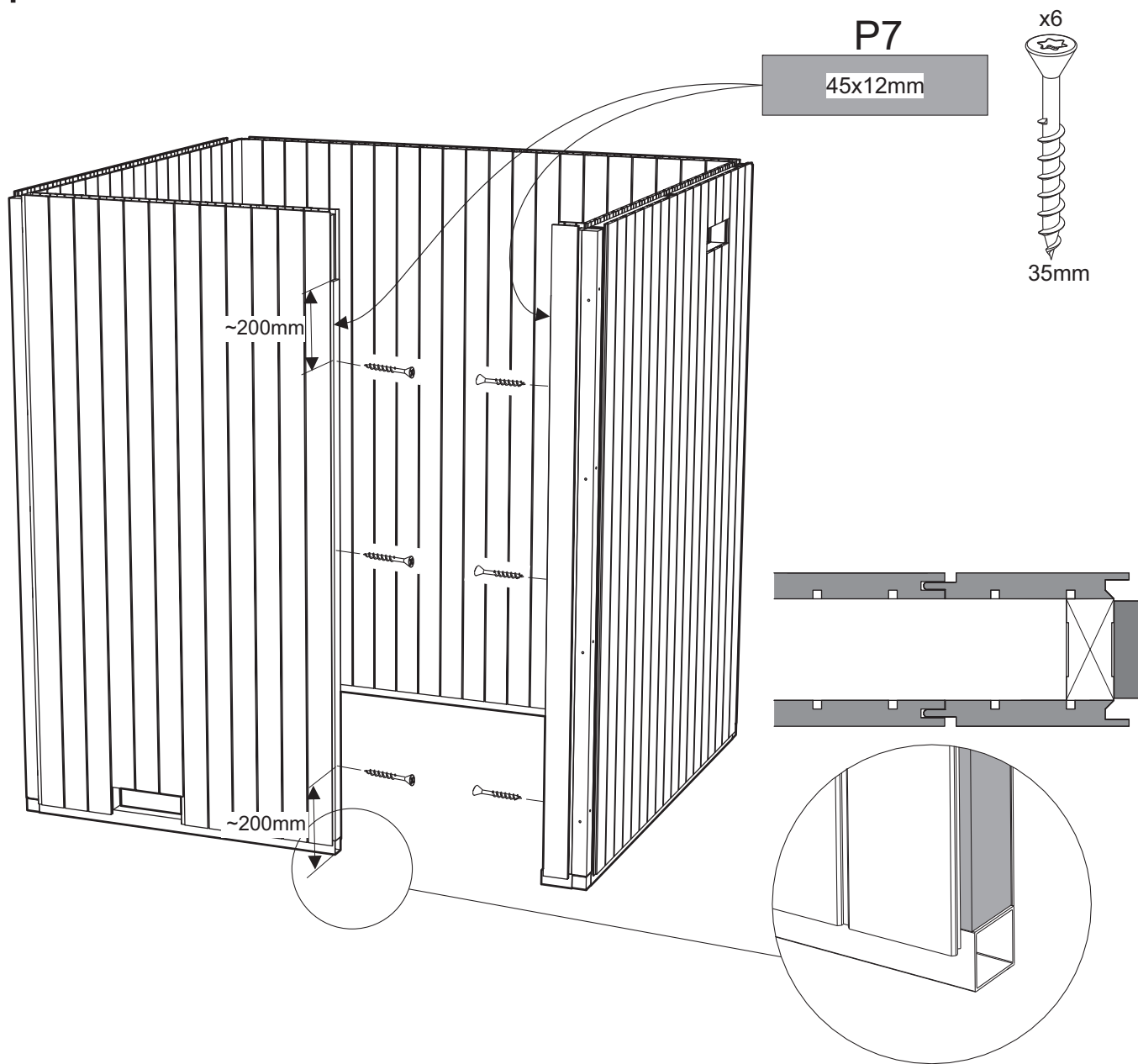


Karmsektion: monteras alltid direkt till höger om dörren.  
Frame section: always mounted directly to the right of the door.

10

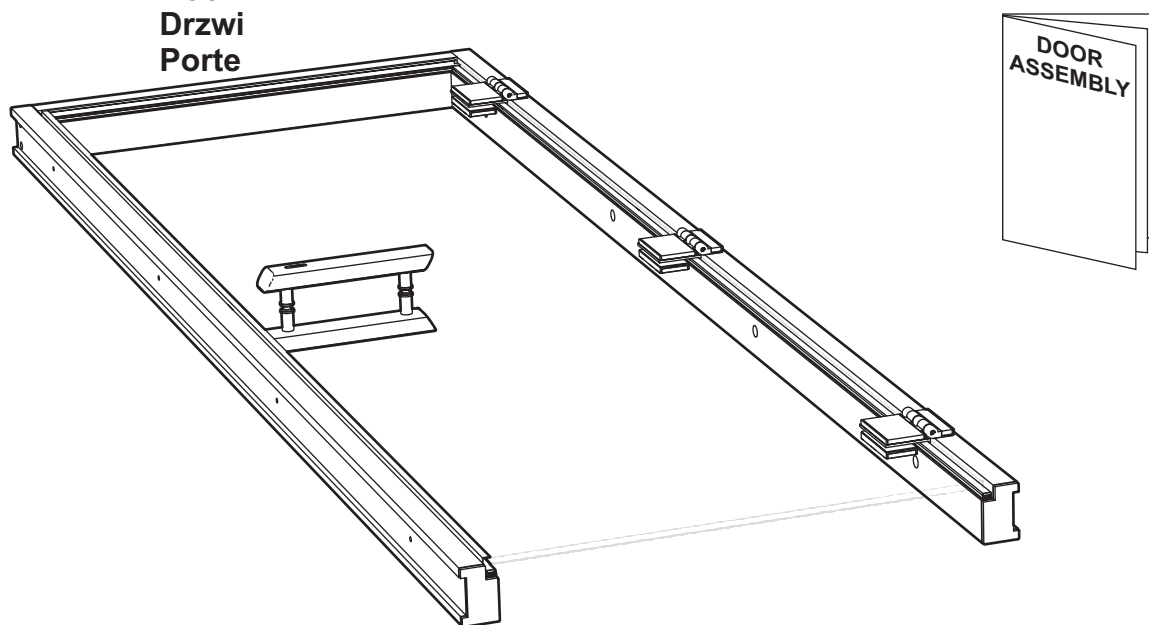


11

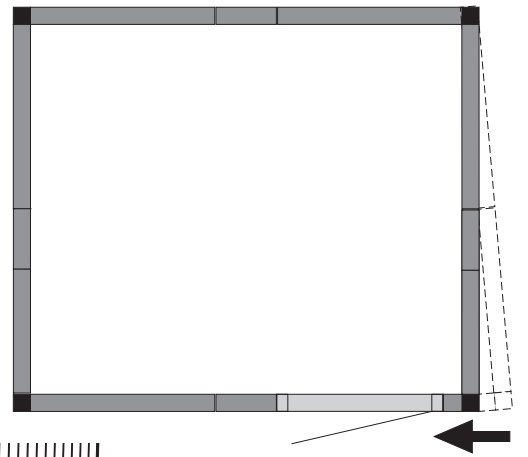
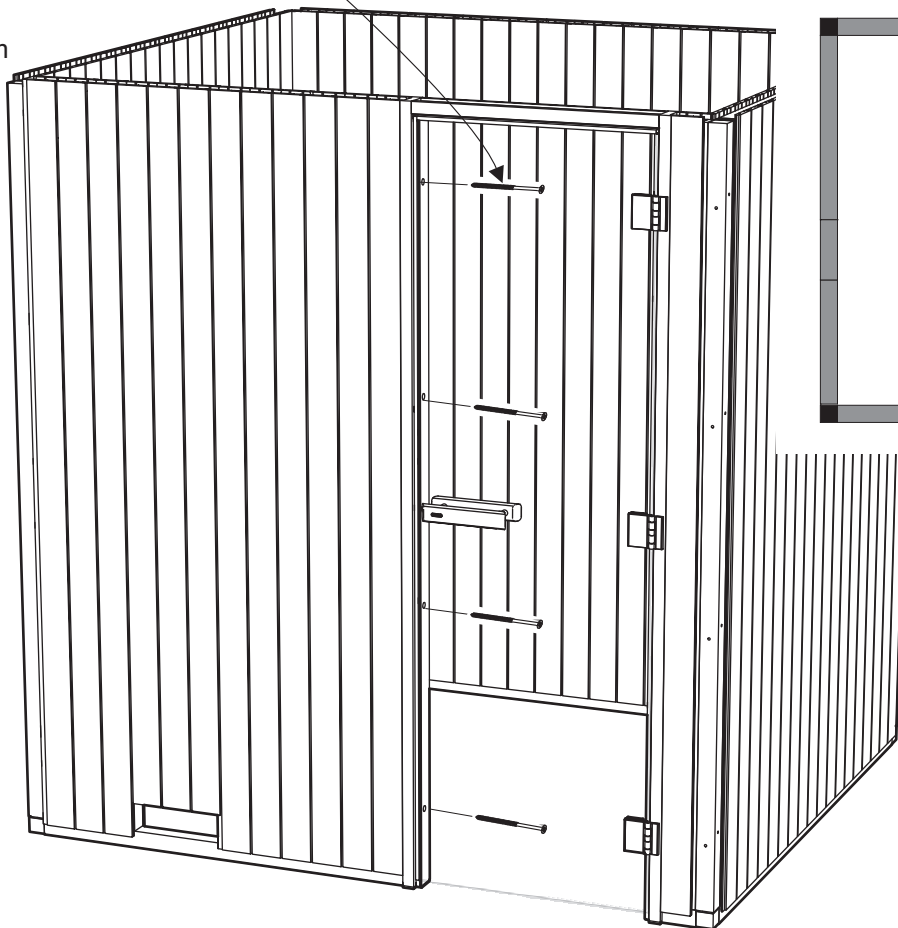
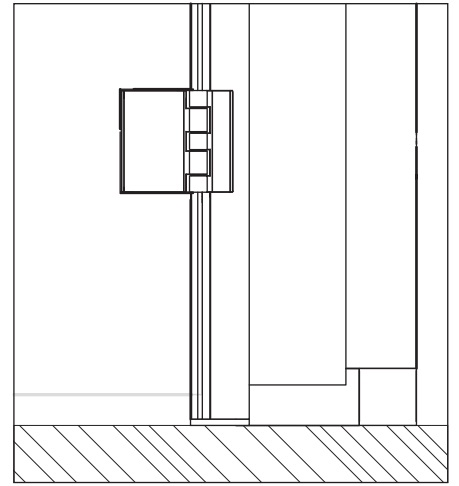
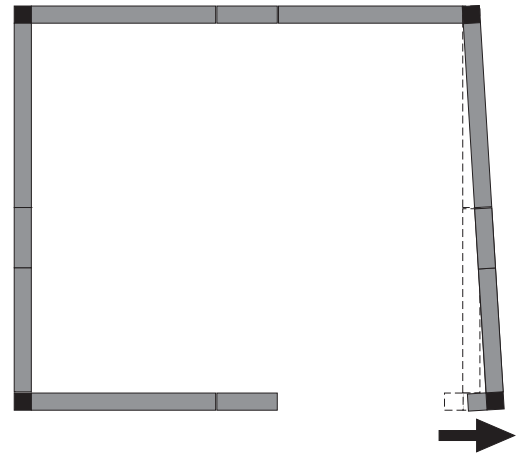
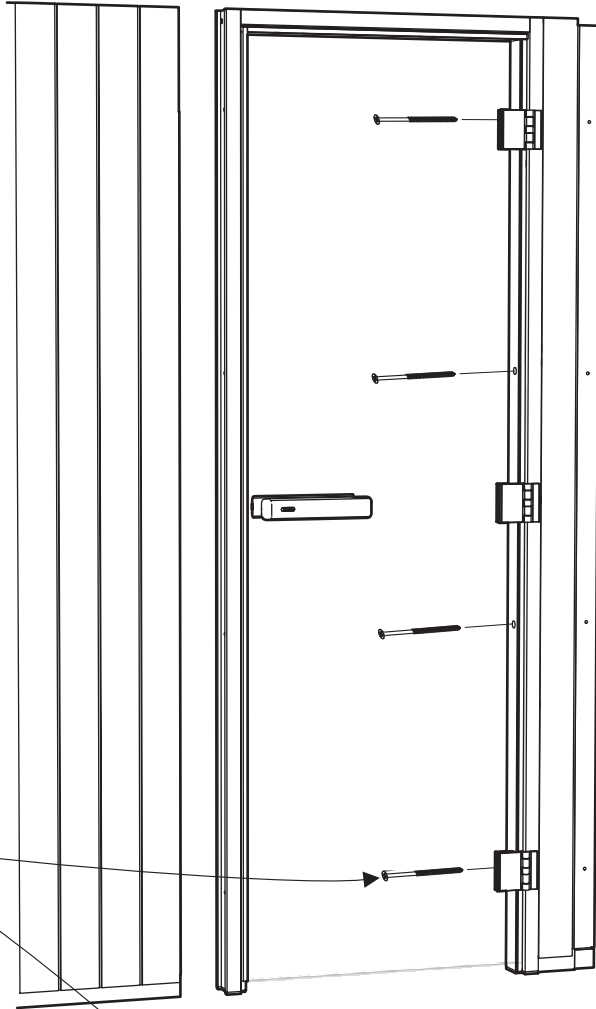
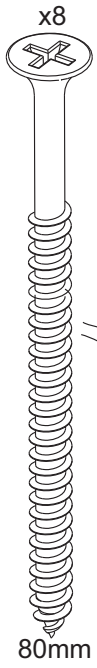


12

Dörr  
Door  
Drzwi  
Porte



13



# 14

## Tak Ceilings Plafonds

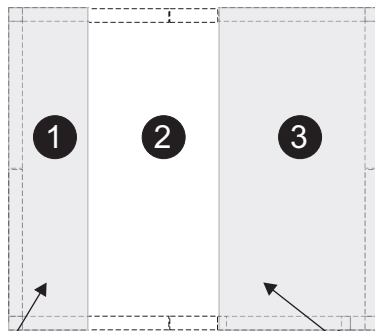
OBS! Panelriktningen på taket kan variera beroende på storleken på rummet.  
Mät rummet och taket för att kontrollera i vilken riktning taket skall monteras.

NOTE! The panel direction on the ceiling may vary depending on the size of the room.  
Measure the room and the ceiling to check the direction of the ceiling.

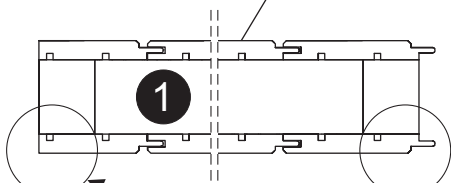
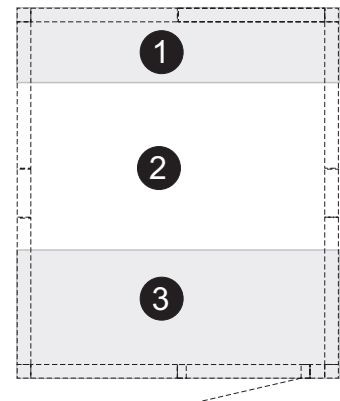
NOTE! L'orientation du panneau au plafond peut varier en fonction de la taille de la pièce.  
Mesurez la pièce et le plafond pour vérifier l'orientation de ce dernier.

Mått och antal tak varierar  
beroende på rummets storlek  
Size and number of ceilings  
vary depending on room size  
La taille et le nombre de  
panneaux au plafond varient  
en fonction de la taille de la pièce

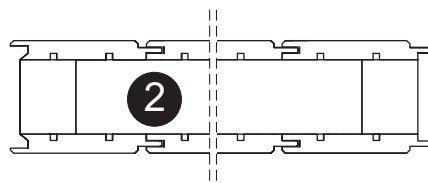
Layout A



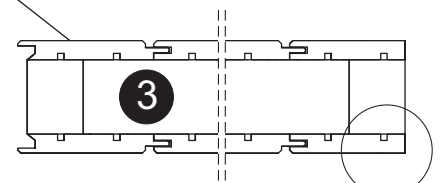
Layout B



Mot bastuvägg  
Against sauna wall  
Do ściany  
Contre le mur du sauna



OBS!  
N.B.!!  
UWAGA!



Mot bastuvägg  
Against sauna wall  
Do ściany  
Contre le mur du sauna

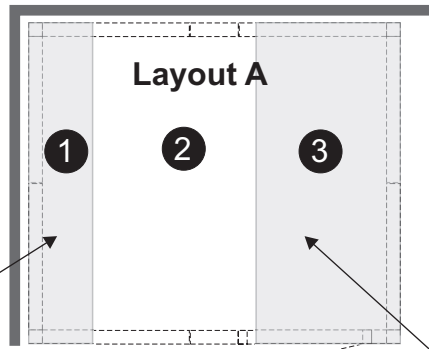
Följande sidor visar takmontering av rum layout A.

The following pages show ceiling mounting of room layout A.

Les pages suivantes détaillent le montage du plafond de la cabine, layout A.

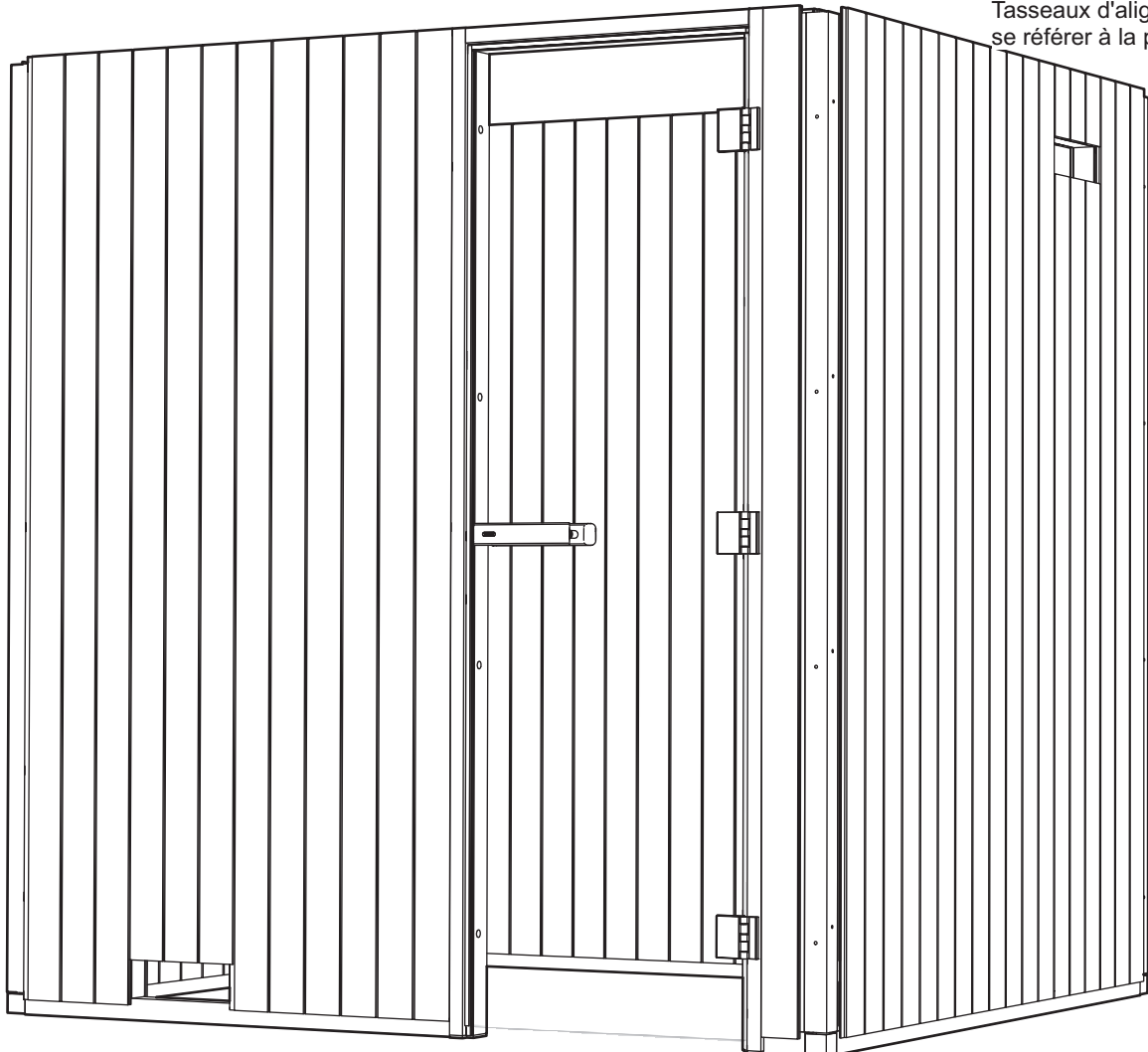
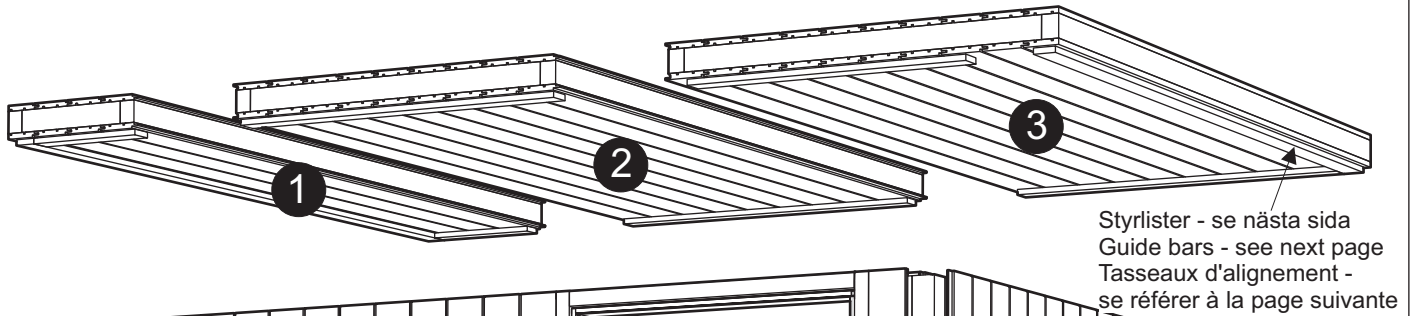
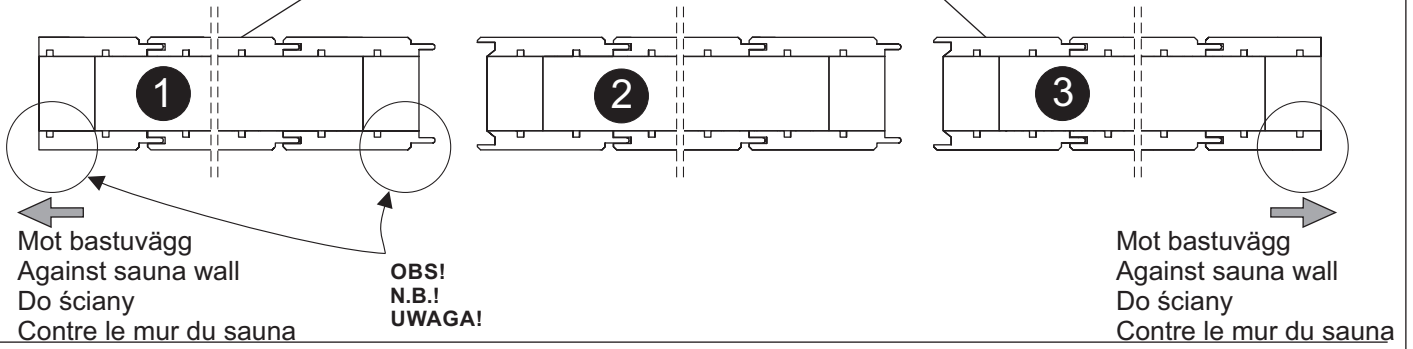
# 15

Mått och antal tak varierar beroende på rummets storlek  
Size and number of ceilings vary depending on room size  
La taille et le nombre de panneaux au plafond varient en fonction de la taille de la pièce



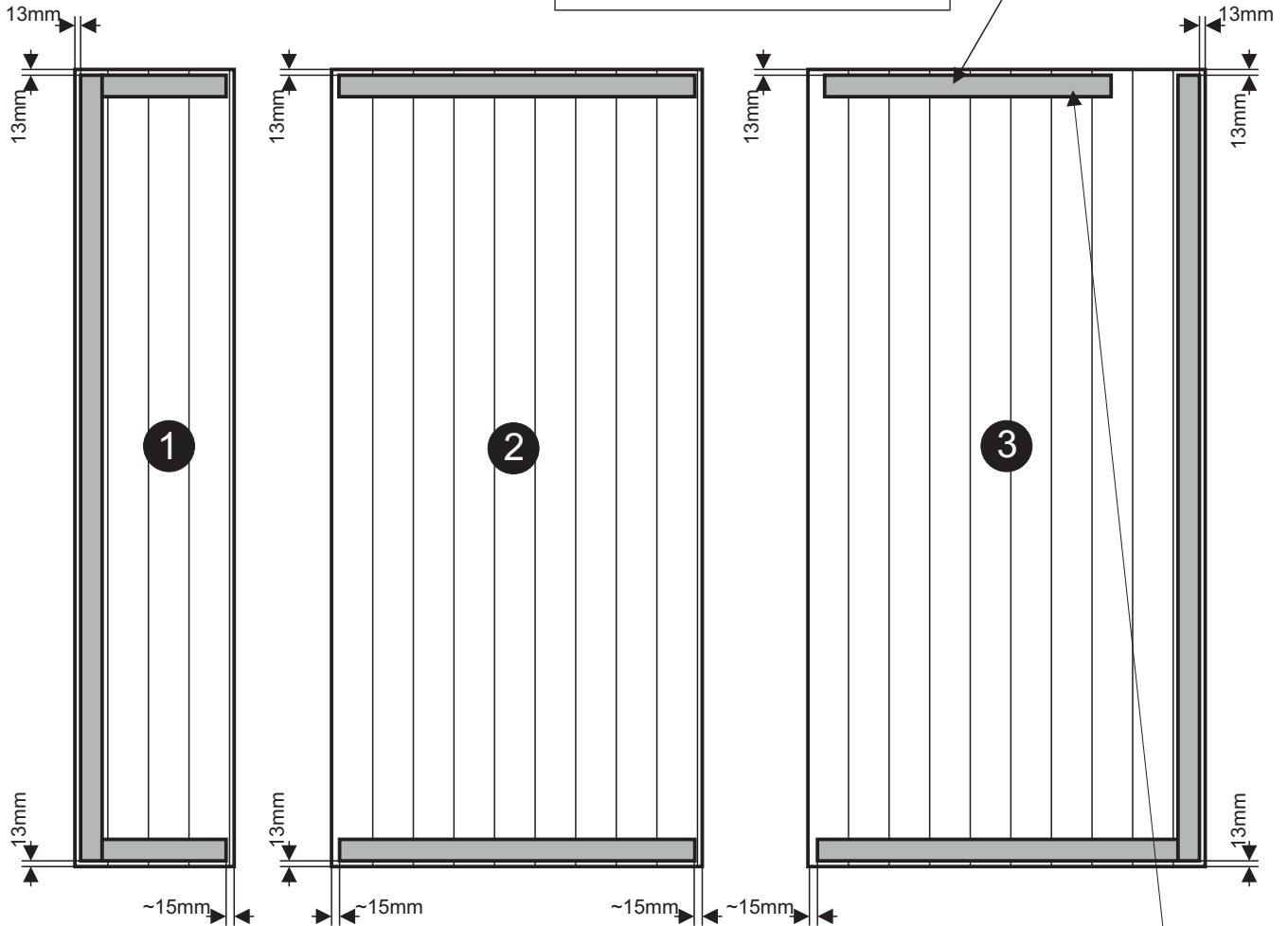
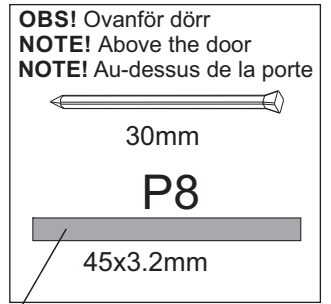
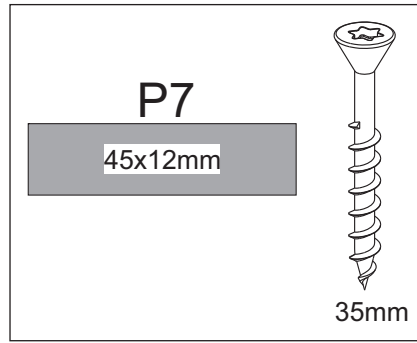
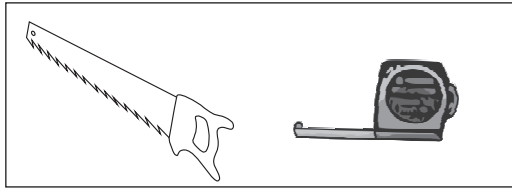
Se informationsida 7 för kabeldragning från aggregatet genom taket.

See information page 7 for cabling from the sauna heater through the ceiling.

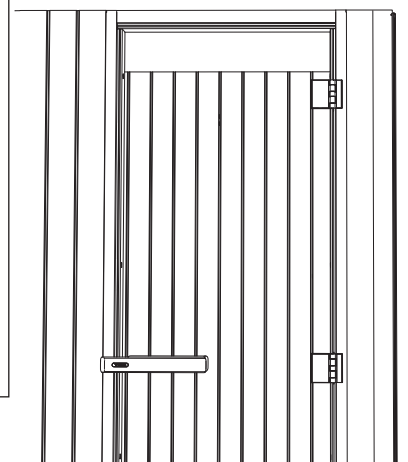
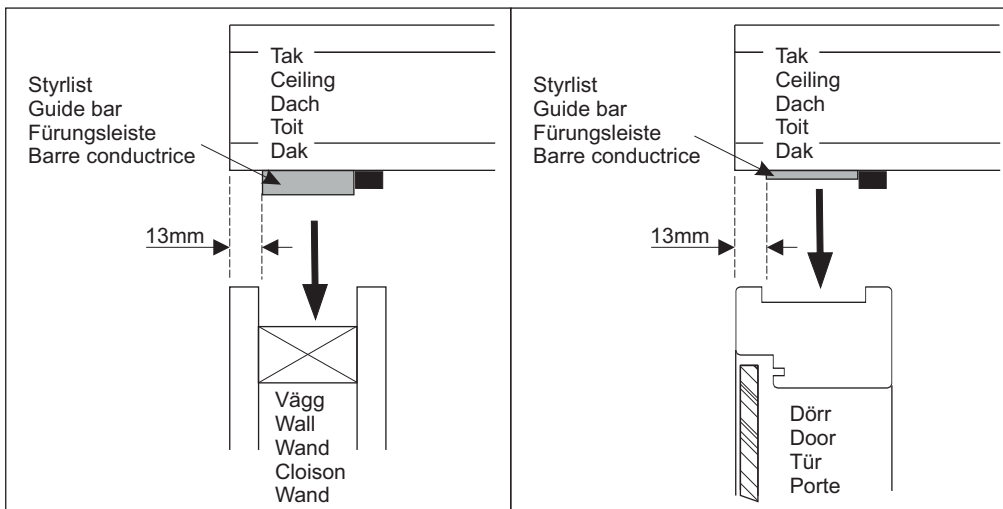
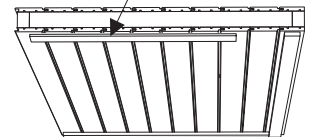




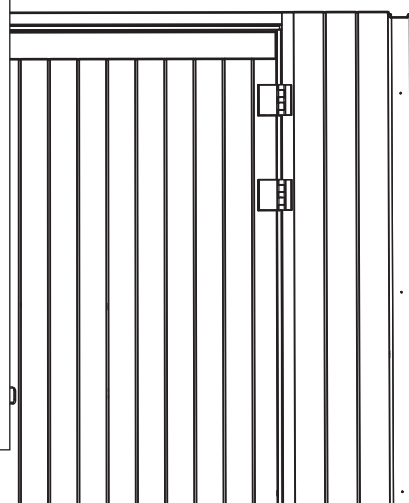
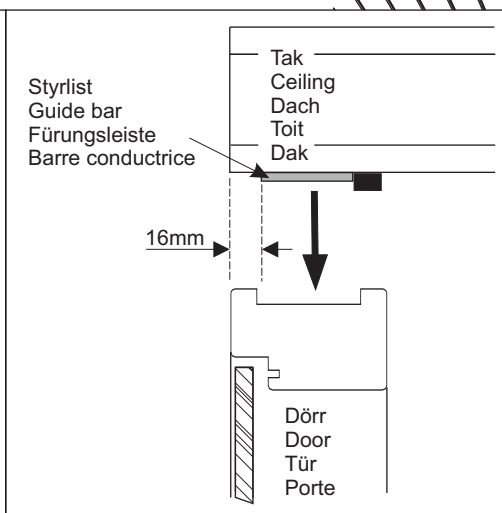
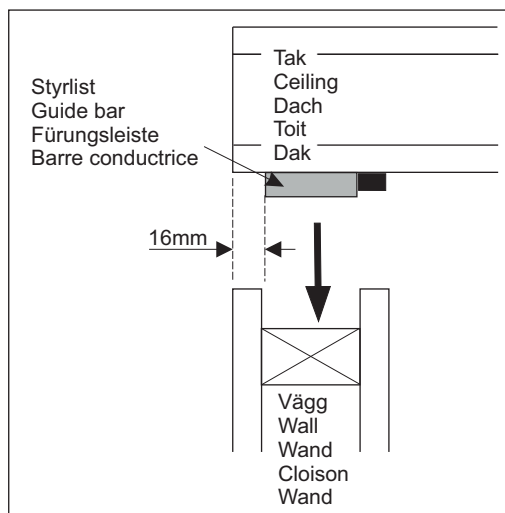
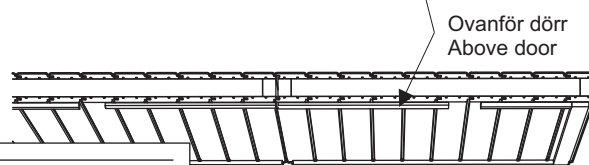
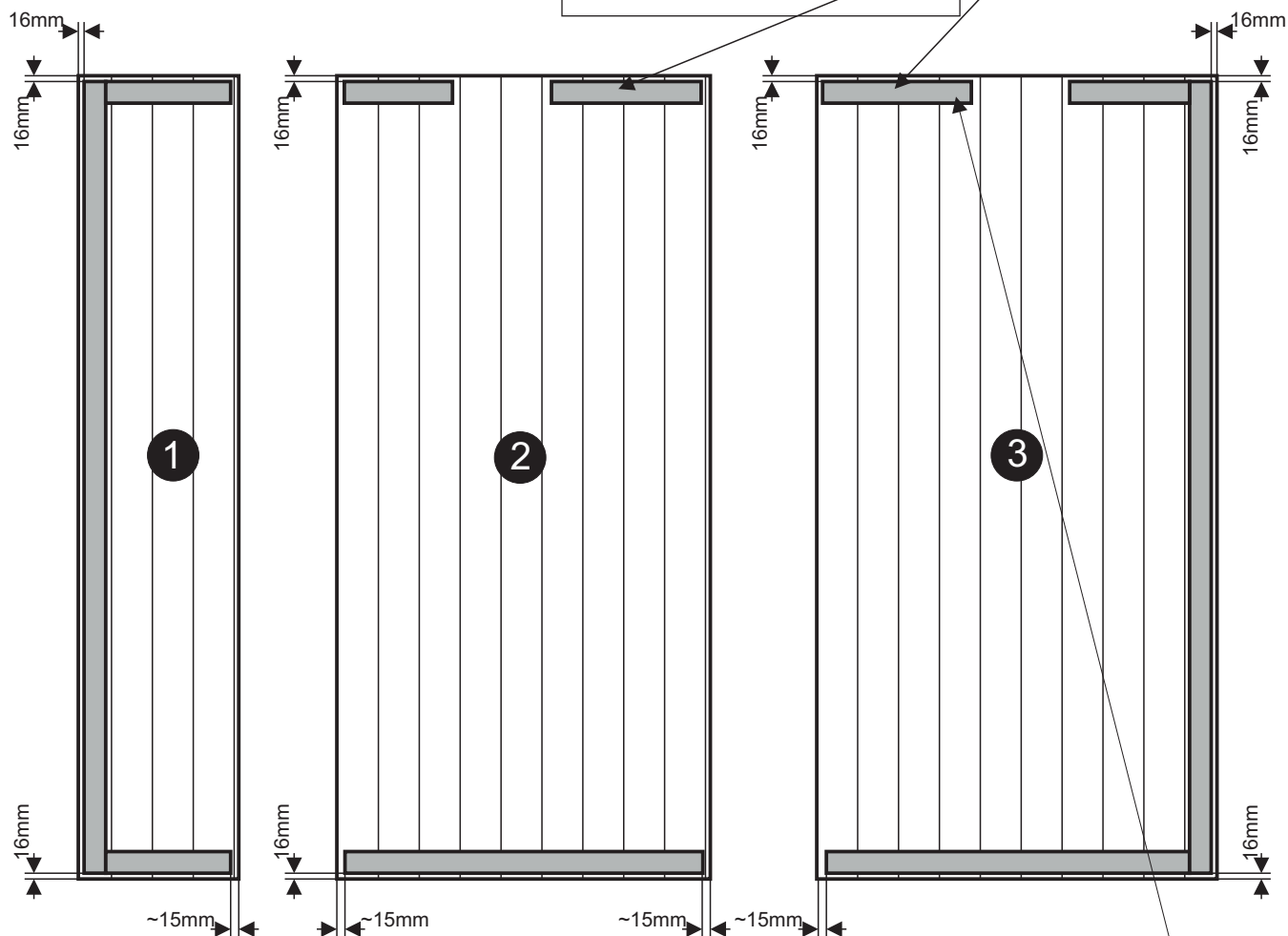
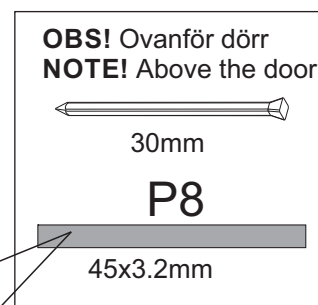
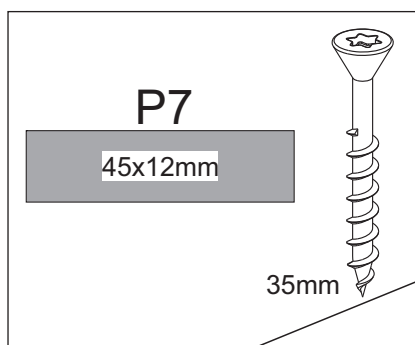
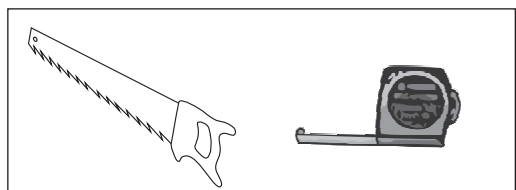
# 16 A - Panel 12mm



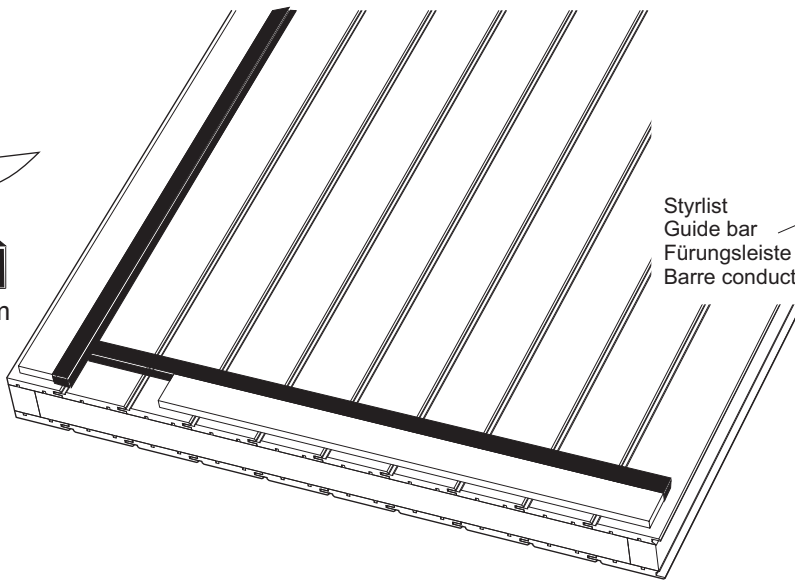
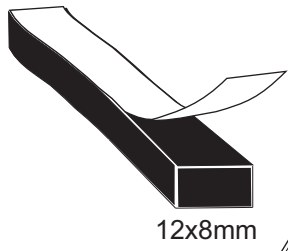
Ovanför dörr  
Above door  
Au-dessus de la porte



# 16 B - Panel 15mm



17

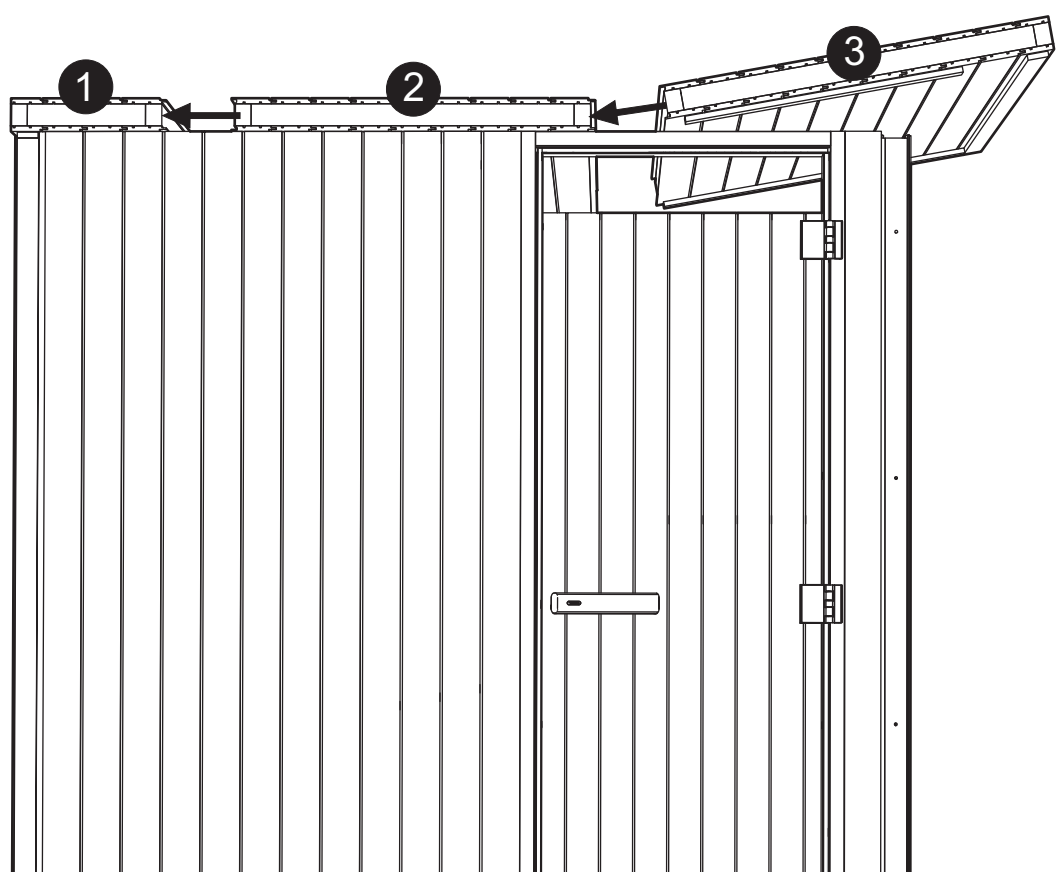


Tak  
Ceiling  
Dach  
Toit  
Dak

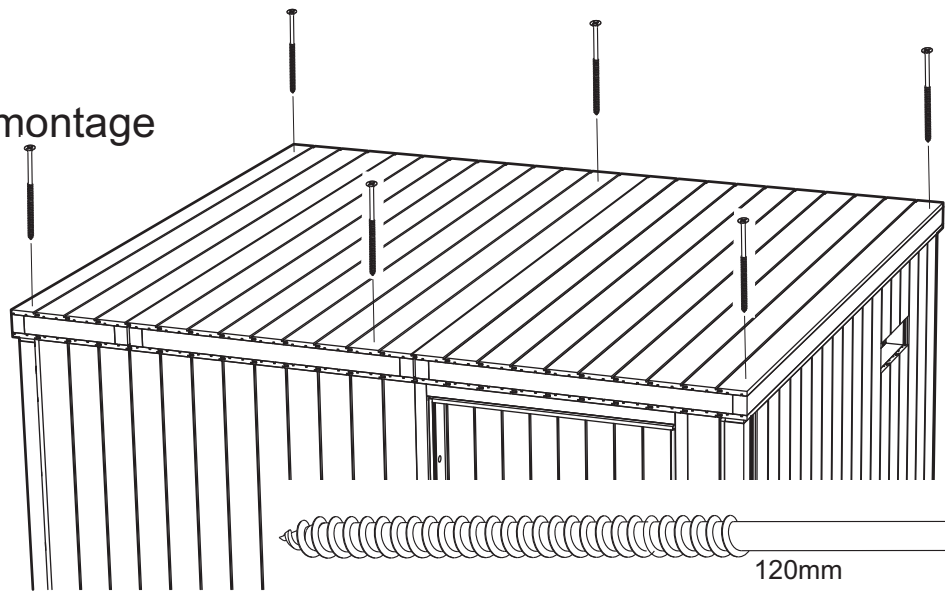
Stylist  
Guide bar  
Führungsleiste  
Barre conductrice

Vägg  
Wall  
Wand  
Cloison  
Wand

12x8mm

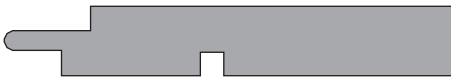


Alternativ  
Option  
Option de montage



18

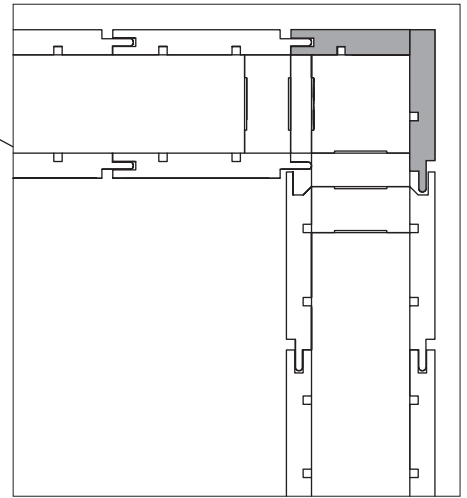
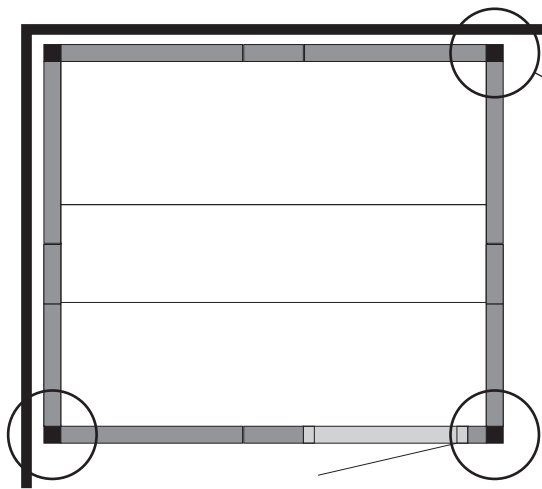
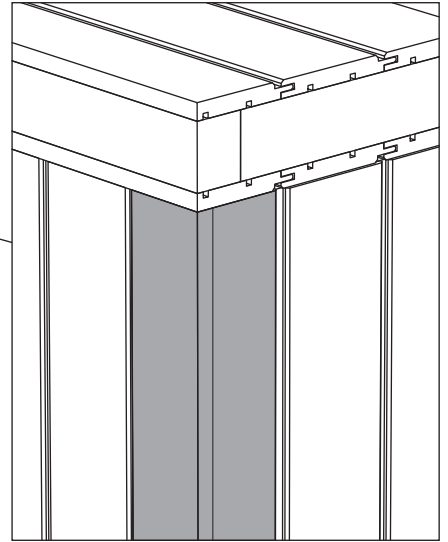
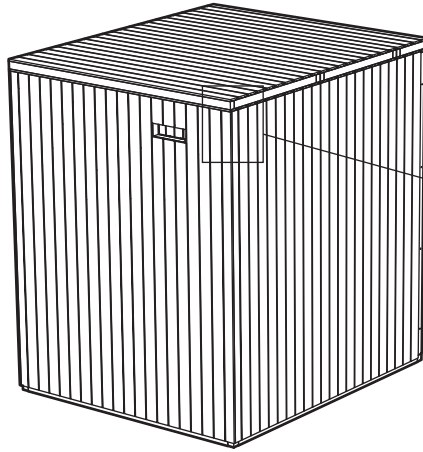
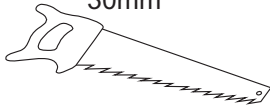
P5



P6



30mm

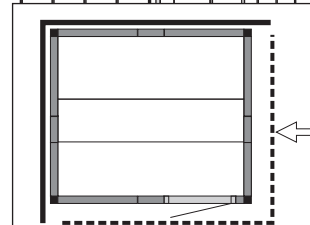
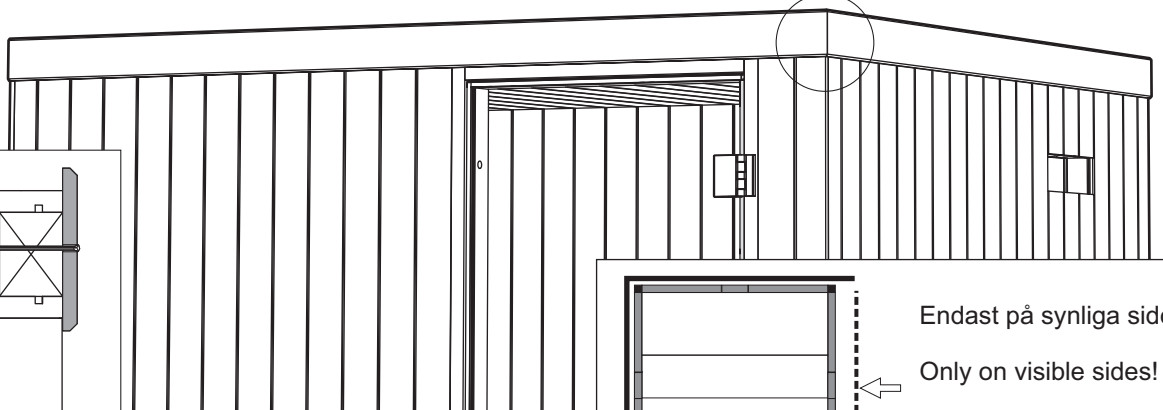
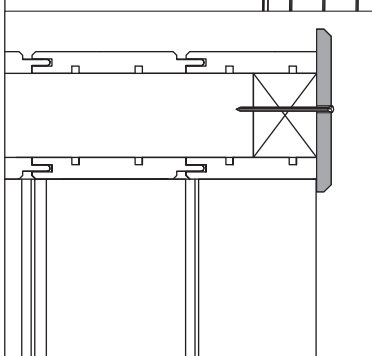
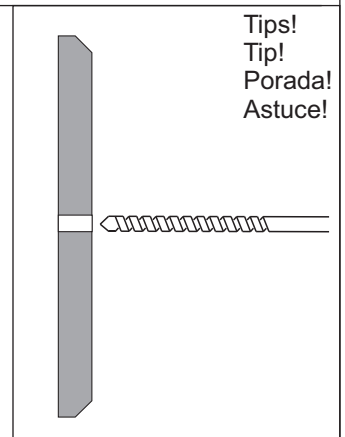
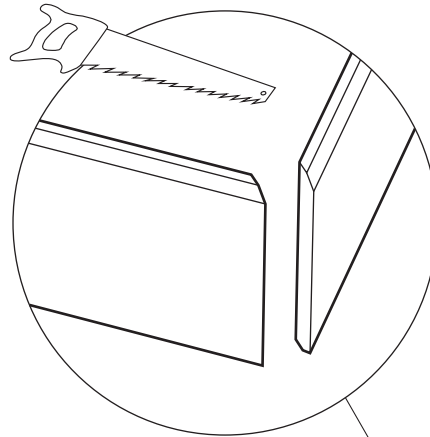


19

P9



30mm

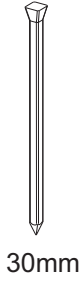


Endast på synliga sidor!

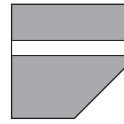
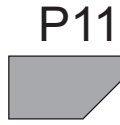
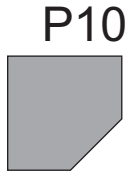
Only on visible sides!

Uniquement sur les cotés visibles

20

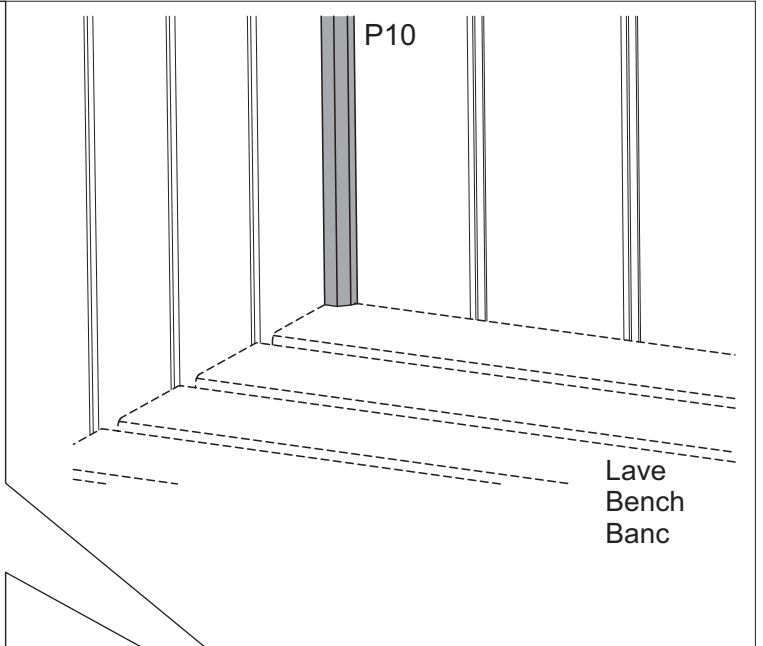
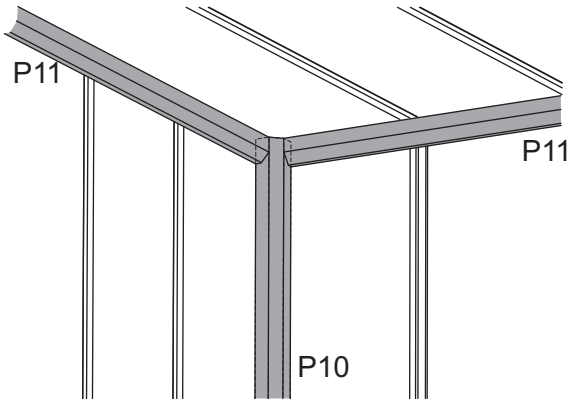
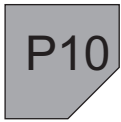


30mm

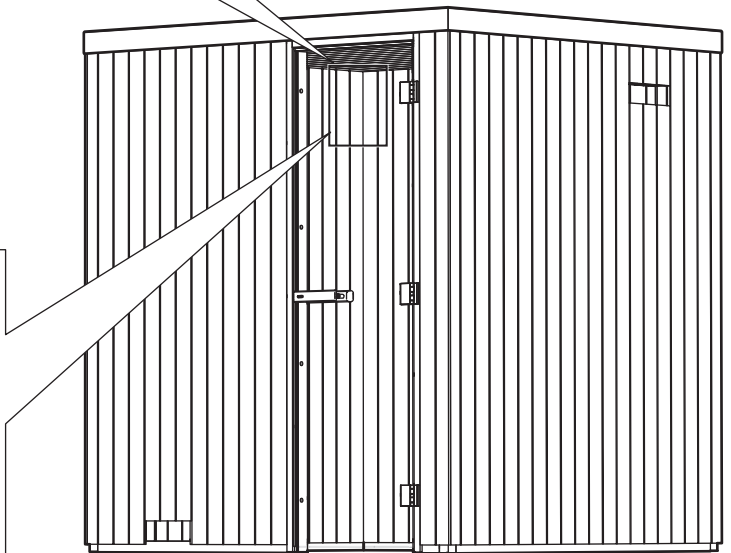
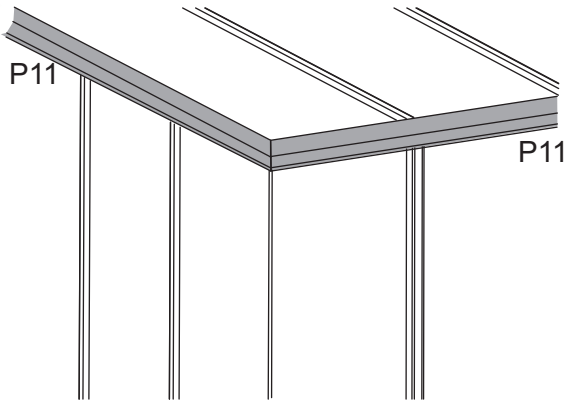


Tips!  
Tip!  
Porada!  
Astuce!

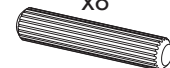
Alt. 1



Alt. 2



x8

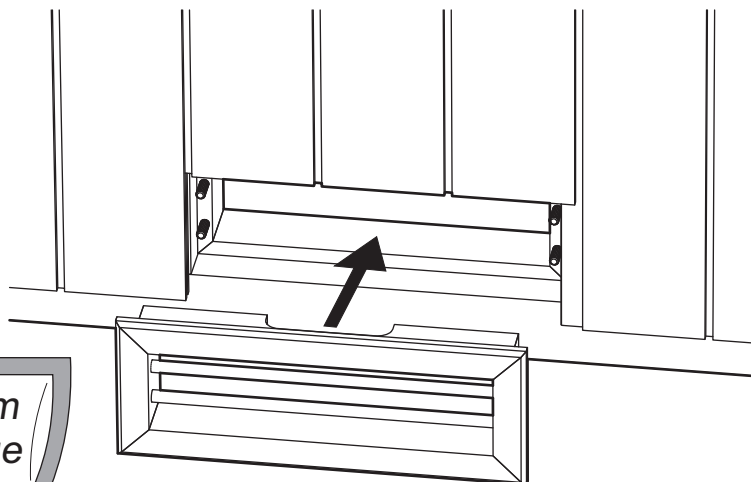
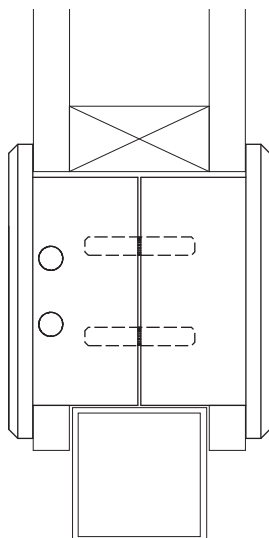
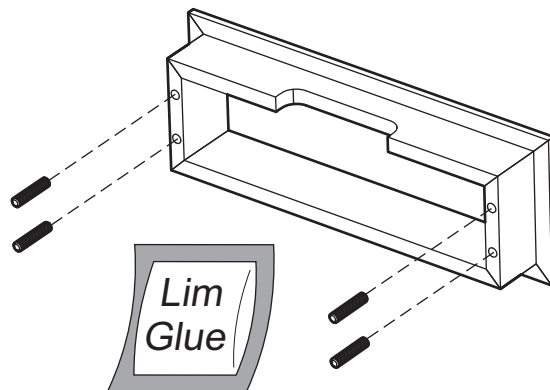
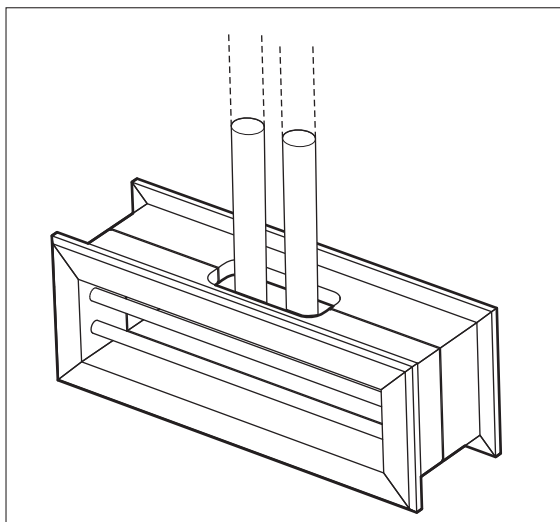


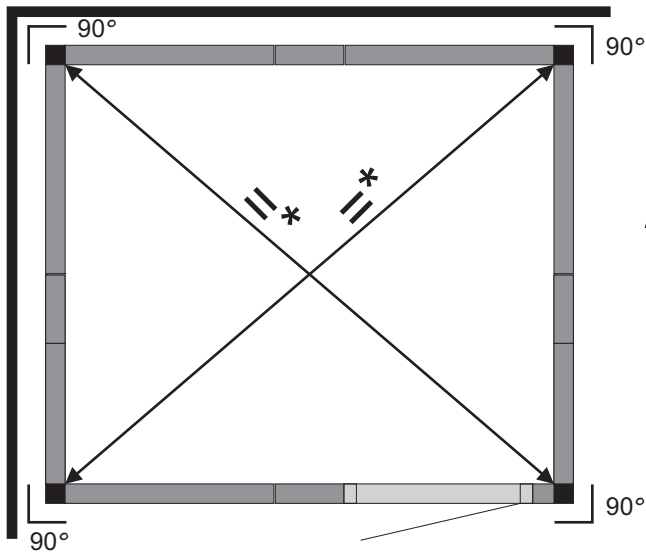
Utsida  
Outside  
Ausenseite  
Exterieur  
Наруж.  
Na zewnątrz

Insida  
Inside  
Innenseite  
Interieur  
Внутр.  
Wewnątrz

Insida  
Inside  
Innenseite  
Interieur  
Внутр.  
Wewnątrz

Utsida  
Outside  
Ausenseite  
Exterieur  
Наруж.  
Na zewnątrz





\* Måtten skall vara lika på diagonalen  
 The dimensions must be equal on the diagonal  
 Wymiary przekątnych muszą być równe  
 Les dimensions doivent être identiques dans la diagonale

