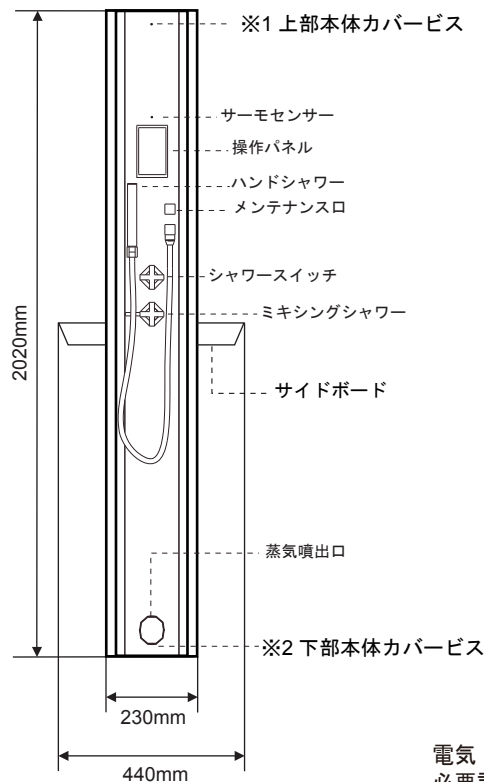


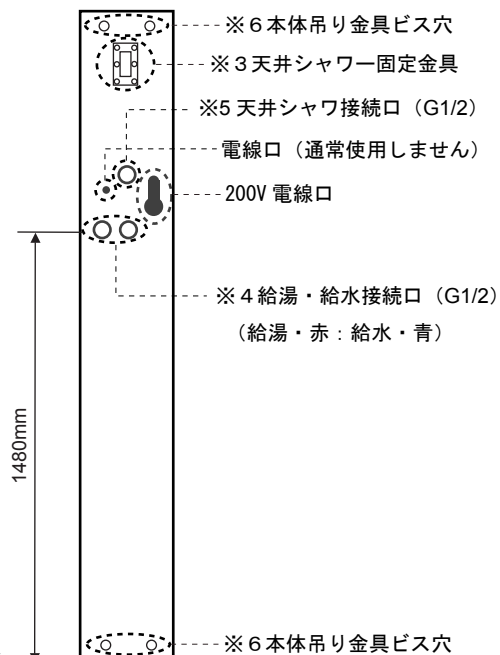
TYLO® tx202-w 雑詳細図

正面図

(ヘッドシャワー込の寸法は側面図をご覧ください)

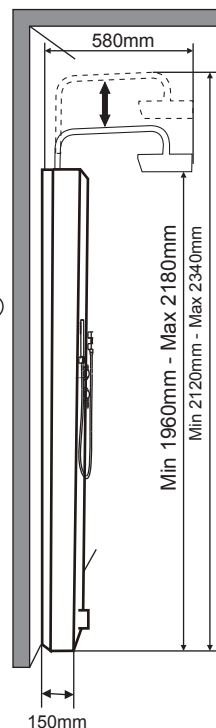


背面図

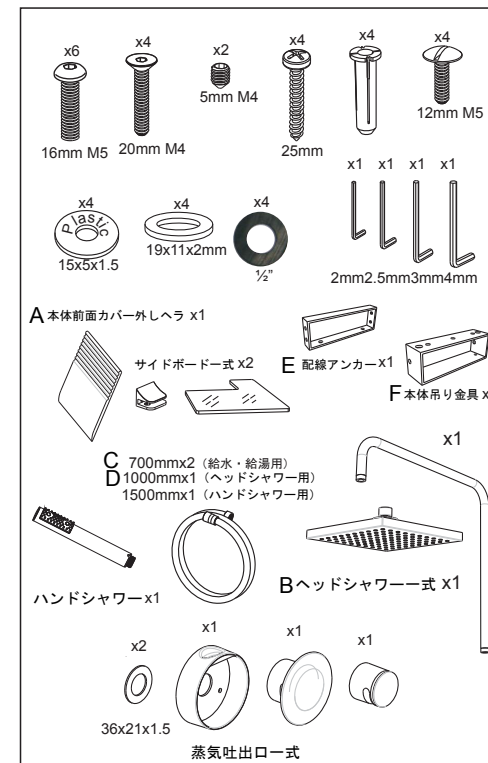


電気：単相200V 4.5Kw ブレーカー30A
必要設備：給水・給湯・単相200V

側面図



本体同梱部品

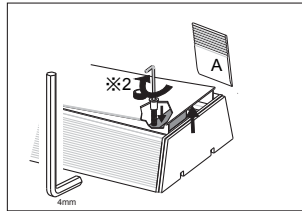


TX202wの最適部屋面積は3.3mm³(単位：立米)までになります。

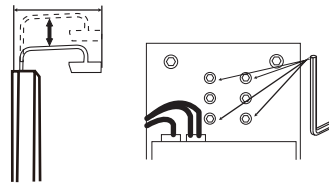
- ・外壁（外気）に面する部分に窓ガラスがあると冬場のヒートロスが強烈になり温度が上がらず冬場はサウナとしての使用は**不可**となります。
- ・部屋の気密断熱性能が高いほど温度上昇並びに保温性能に大きく差が出ます。天井、壁、ベンチ下、床に断熱材（グラスウール）を入れてください。部屋の仕切り壁をガラスにする場合は能力が落ちるので一段階上の出力の物を設置して下さい。通常の室温が10度を下回るような場所（浴室並びにスチームルーム）では温度が上がりにくくサウナとして使用するのは**不可**となります。
- ・天井高は最高で**2.4m**までとなります、天井高が低いほど蒸気発生器の能力が高まります。（天井高が2.4m以上だと熱気が天井部に滞留する為です）
- ・換気扇は必要に応じて設置して下さい、使用中に換気扇をONにすると蒸気が換気扇に引っ張られて温度が上がらなくなるので入浴後のみ使用して下さい。

TYLÖ® tx202-W 施工要領 雑詳細図と合わせてご覧ください

- ① 本体カバーを開けます※1 上部カバービスと※2 下部カバービスを外します
※2 下部のカバービスは付属の六角レンチで外れます。
上部下部のビスを外したら、A を挟み込んで本体カバーを開きます

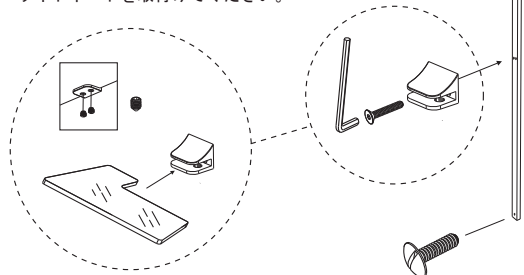


- ② 本体カバーを開け内側より六角レンチで※3 天井シャワー固定金具を緩めてBのヘッドシャワーを差し込み、六角レンチで高さを調整し固定します



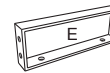
- ⑧ 本体と本体吊り金具を固定後、吊り金具を隠すための側面カバーをします。

- ⑨ 側面カバーを取付後、下図のようにサイドボードを取付けてください。

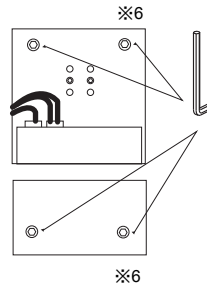


- ③ 付属のフレキシホース C を※4 給水口 (青)・給湯口 (赤) 付属のフレキシホース D を※5 天井シャワー口に接続します。
(接続部には付属のリングを付けてください)

- ⑤ 配線アンカー E を本体裏に接続して下さい



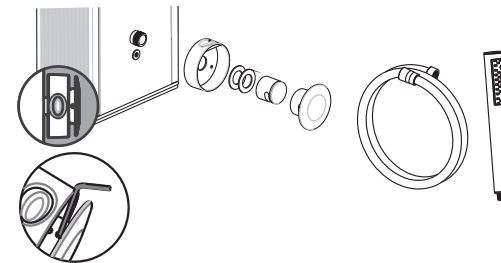
- ⑥ 本体を取り付けする前※4 に接続したフレキシホースを給水 (青)・給湯 (赤) に接続し※5 に接続したフレキシホースを天井シャワーに接続してください。
200V 電線も電線口より本体内に引き込んでおいてください。



- ⑦ 本体カバー内側より上部・下部の本体吊り金具と本体を六角レンチで固定してください。

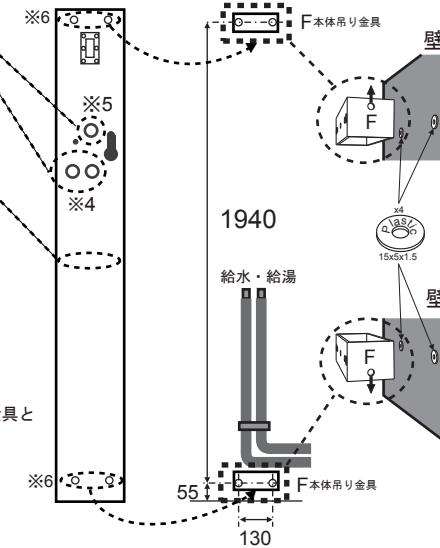
※6

- ⑩ 電気結線をして本体カバーを閉じ蒸気吐出口とハンドシャワーを取付けてください。



- ④ ※6 本体吊り金具のビス穴に合わせて壁に F の本体吊り金具を壁にビスで打ち付けて取り付けてください。

本体真裏



Type tx202-W (4.5 kW)
単相：200 V

